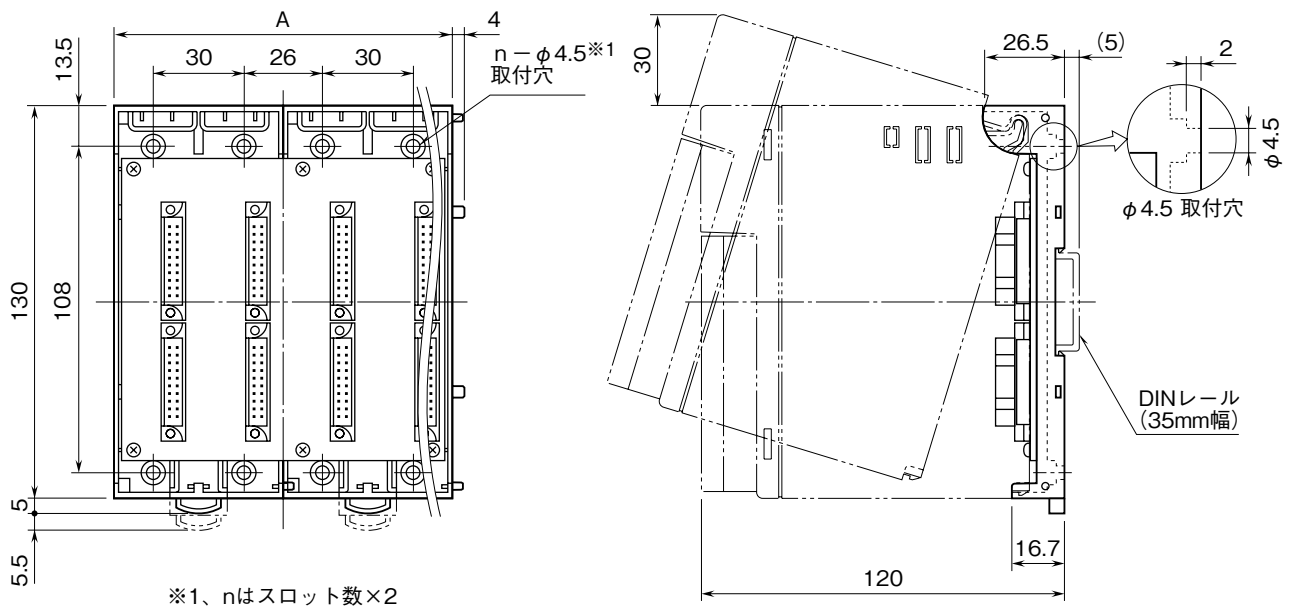


<h1>外形図</h1>	<h2>TL4-BSB</h2> <p>バックアップ電池対応 ベース</p>	<h2>TL4 シリーズ</h2>
--------------	--------------------------------------------	-------------------

特記事項

外形寸法図 (単位: mm)



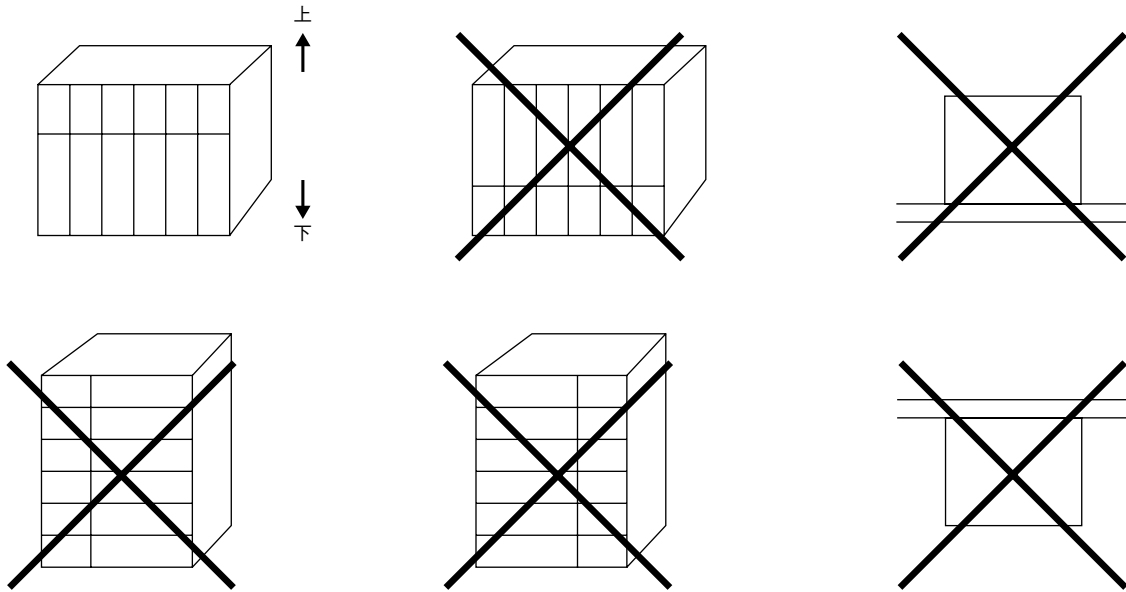
※1、 n はスロット数×2

形 式	A
TL4-BSB04	112
TL4-BSB06	168
TL4-BSB08	224
TL4-BSB10	280
TL4-BSB12	336
TL4-BSB14	392
TL4-BSB16	448

取付寸法図 (単位: mm)

■取付方向

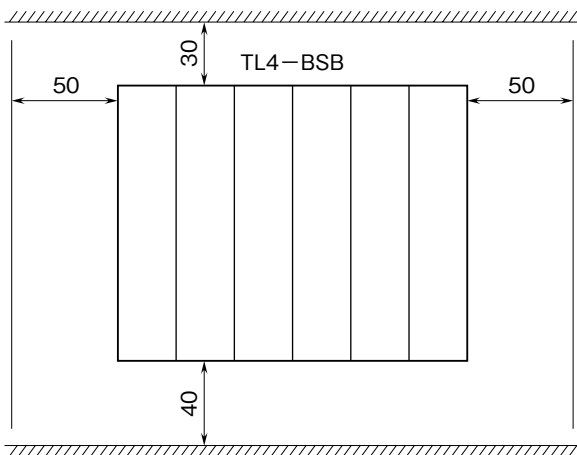
取付は、下図のような垂直取付を行って下さい。垂直取付以外の取付は、内部温度の上昇により、寿命の低下や性能低下の原因となります。



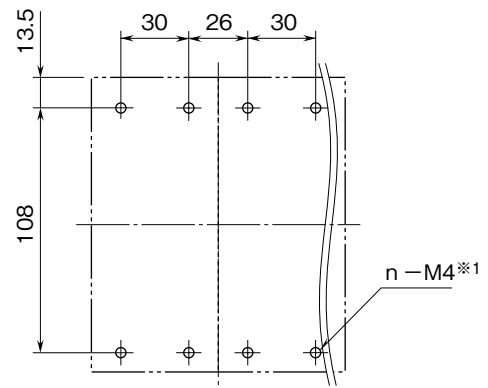
■取付上のご注意

取付は、下図のような垂直取付を行って下さい。垂直取付以外の取付は、内部温度の上昇により、寿命の低下や性能低下の原因となります。

盤の天井、配線ダクト (高さ50mm以下) を示す。



盤の底板、配線ダクト (高さ50mm以下) を示す。



※1、nはスロット数×2