

外形図

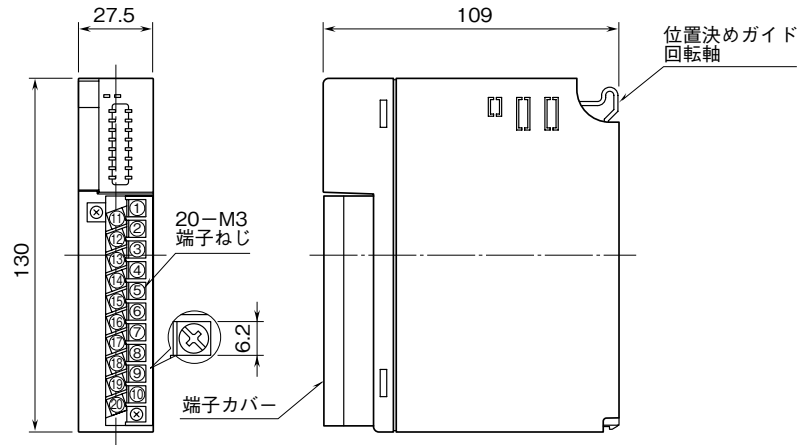
TL4 - DA16

TL4 シリーズ

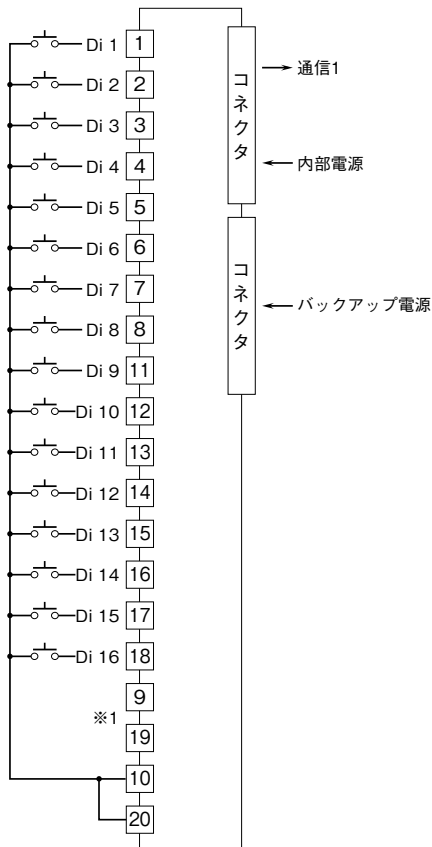
バックアップ電池対応、Di 16点 (入力電源内蔵)
 接点入力カード

特記事項

外形寸法図 (単位: mm)



端子接続図



※1、⑨、⑩端子は使用しないで下さい。