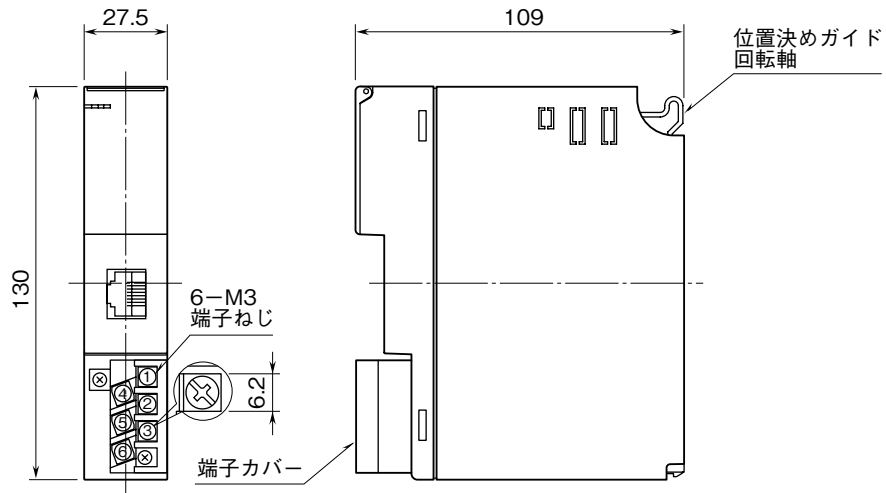


<h1 style="font-size: 2em; margin: 0;">外形図</h1>	<h2 style="margin: 0;">TR3EX</h2> <p style="margin: 0;">Modbus / TCP (Ethernet) 用 TR30 専用通信カード</p>
---	--

特記事項

外形寸法図 (単位: mm)



端子接続図

EMC (電磁両立性) 性能維持のため、FG 端子を接地して下さい。
 (注) FG 端子は保護接地端子 (Protective Conductor Terminal) ではありません。

