

# 外形図

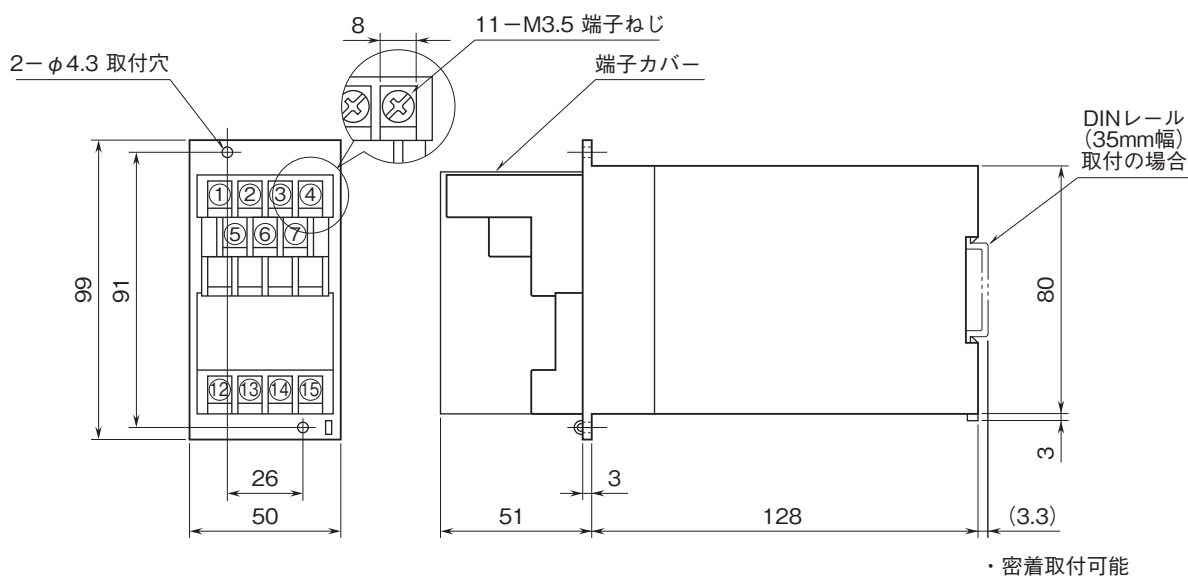
## 絶縁2出カラック形変換器 W-RACKシリーズ

### 交流入力変換器

(実効値演算形)

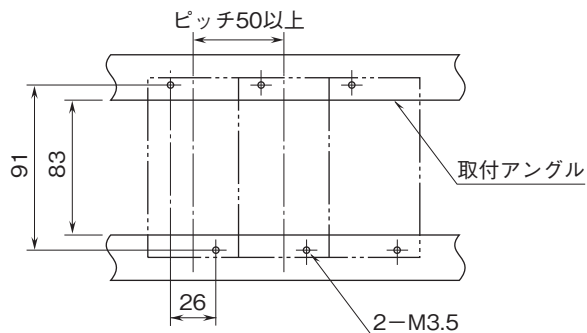
特記事項

### 外形寸法図(単位:mm)・端子番号図



### 取付寸法図(単位:mm)

■単体または多連取付の場合



## 端子接続図

