

# 外形図

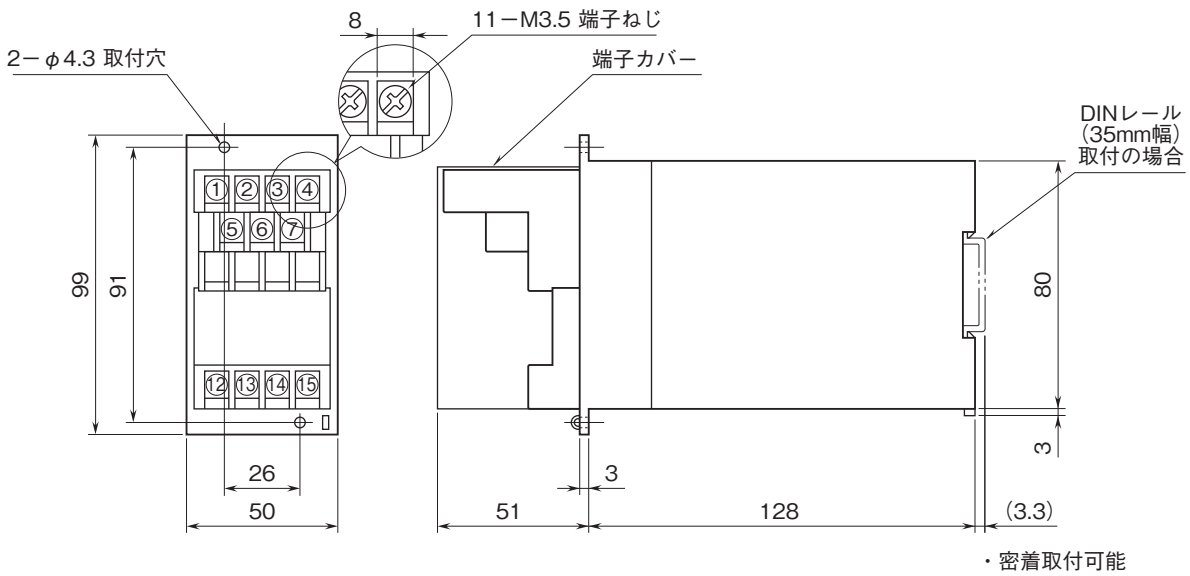
## 絶縁2出カラック形変換器 W-RACKシリーズ

### CT変換器

(実効値演算形)

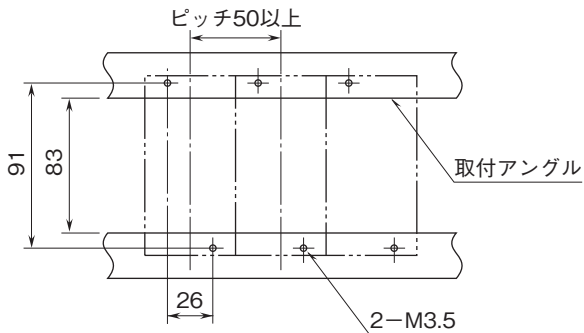
#### 特記事項

#### 外形寸法図(単位:mm)・端子番号図



#### 取付寸法図(単位:mm)

■単体または多連取付の場合



# 外形図

## 端子接続図

