

外形図

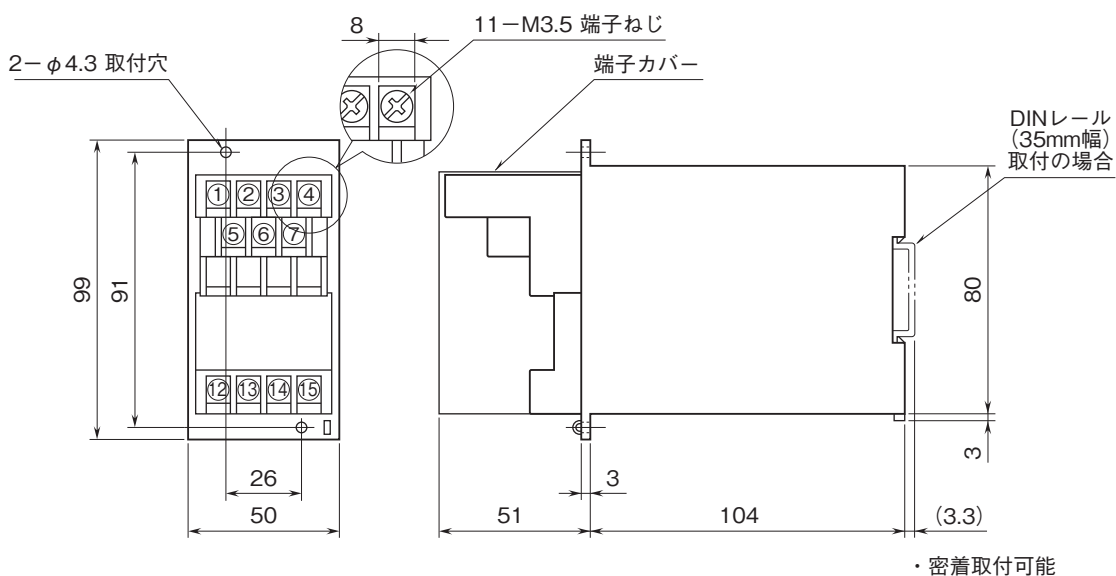
絶縁2出力ラック形変換器 W-RACKシリーズ

パルスアナログ変換器

(スペックソフト形)

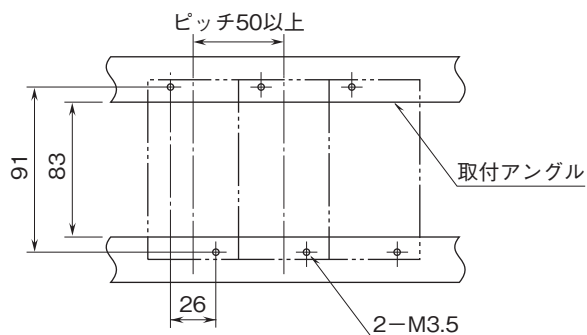
特記事項

外形寸法図(単位:mm)・端子番号図



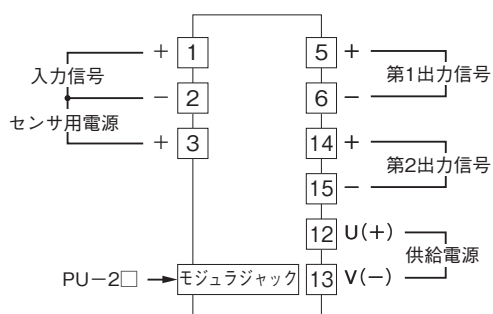
取付寸法図(単位:mm)

■単体または多連取付の場合



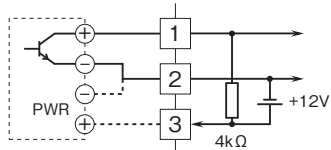
外形図

端子接続図



入力部接続例

■ オープンコレクタまたは有接点スイッチ入力



■ 電圧パルス入力

