

# 外形図

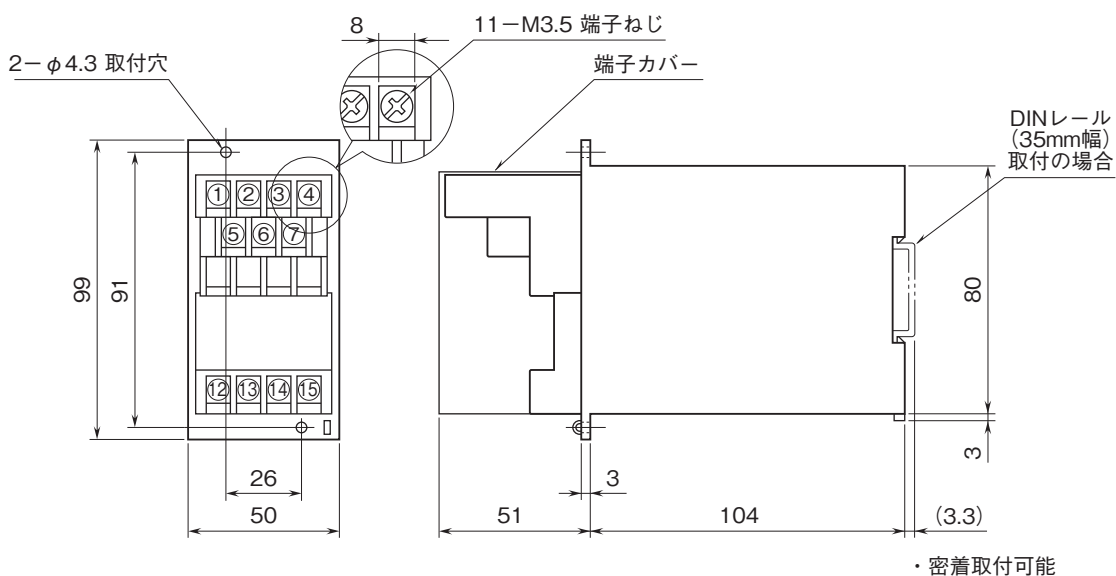
## 絶縁2出力ラック形変換器 W-RACKシリーズ

### ポテンショメータ変換器

(アナログ形)

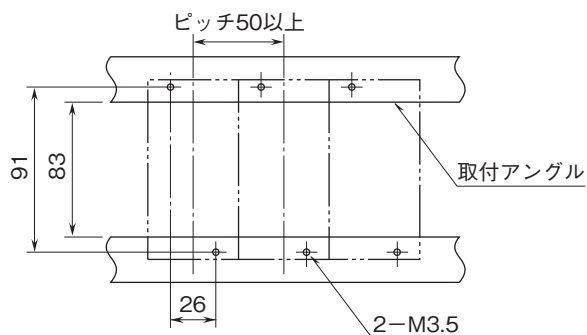
特記事項

### 外形寸法図(単位:mm)・端子番号図



### 取付寸法図(単位:mm)

■単体または多連取付の場合



# 外形図

## 端子接続図

