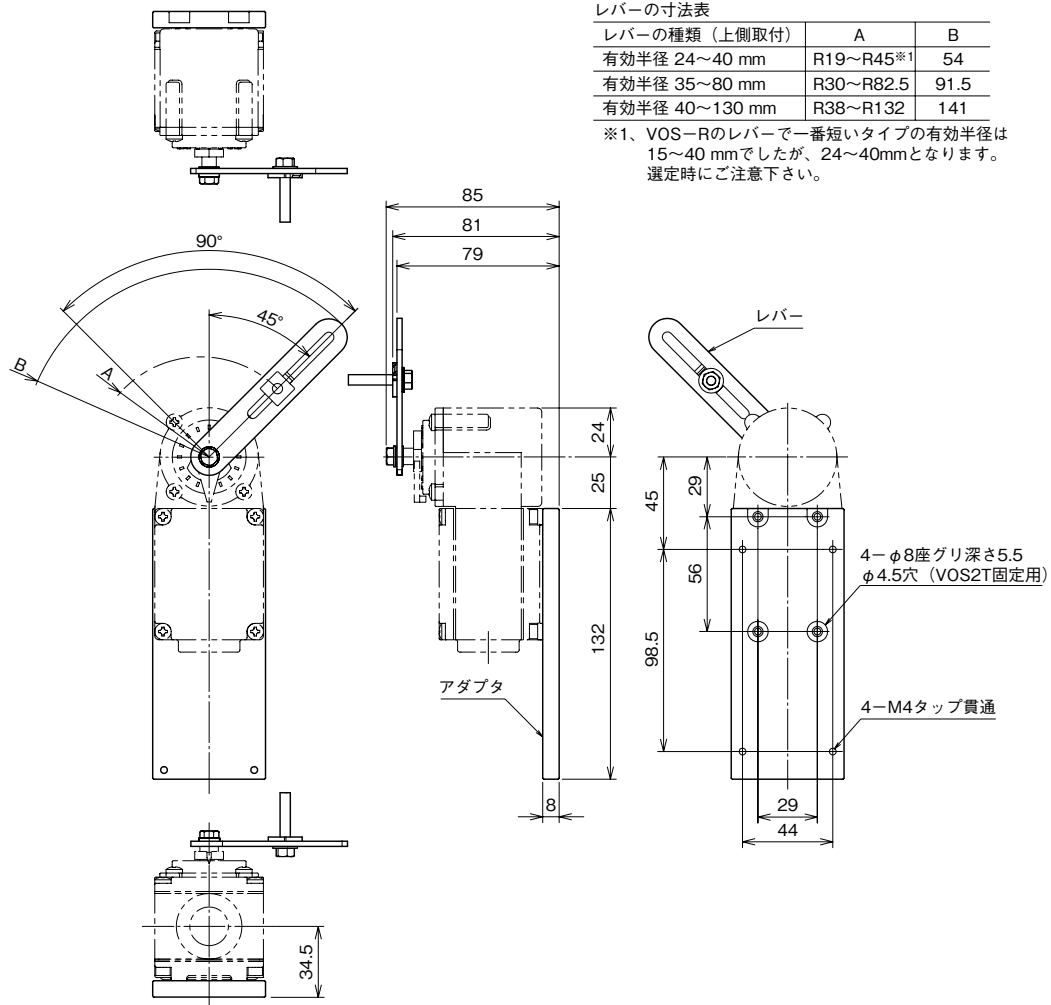


<h1 style="margin: 0;">外形図</h1>	<h2 style="margin: 0;">VOAR</h2> <p style="margin: 0;">VOS2T-R用 アダプタセット</p>	<h2 style="margin: 0;">ポジションセンサ</h2>
---------------------------------	---	--------------------------------------

特記事項

外形寸法図 (単位: mm)

●レバー上側取付

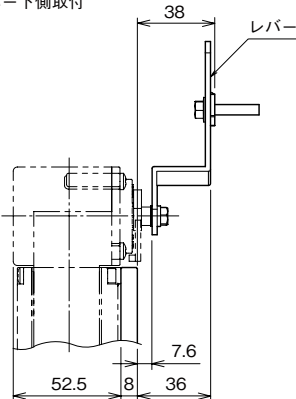


レバーの寸法表

レバーの種類 (上側取付)	A	B
有効半径 24~40 mm	R19~R45※1	54
有効半径 35~80 mm	R30~R82.5	91.5
有効半径 40~130 mm	R38~R132	141

※1、VOS-Rのレバーで一番短いタイプの有効半径は15~40mmでしたが、24~40mmとなります。選定時にご注意下さい。

●レバー下側取付



レバーの寸法表

レバーの種類 (下側取付)	A	B
有効半径 15~40 mm	R12~R45	54
有効半径 35~80 mm	R30~R82.5	91.5
有効半径 40~130 mm	R38~R132	141