

# 外形図

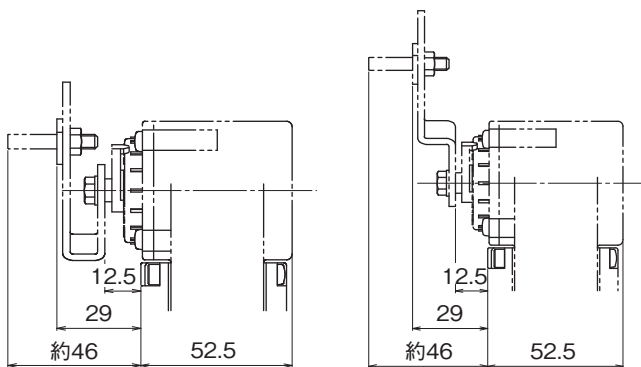
## ポジションセンサ

### 2線式ポジション発信器

(リニアモーションタイプ(45°位置検出形))

#### 特記事項

#### 外形寸法図(単位:mm)



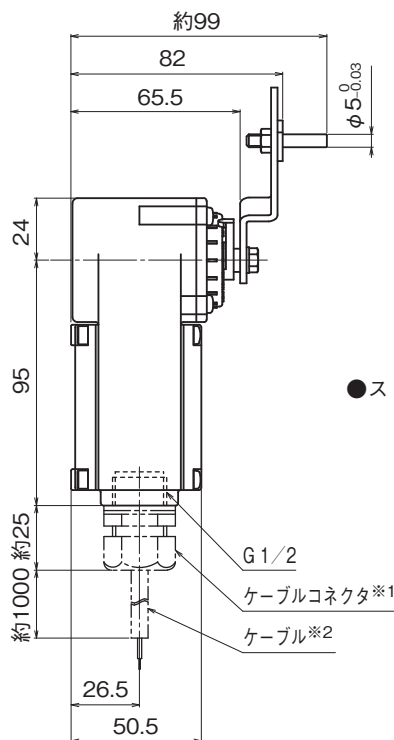
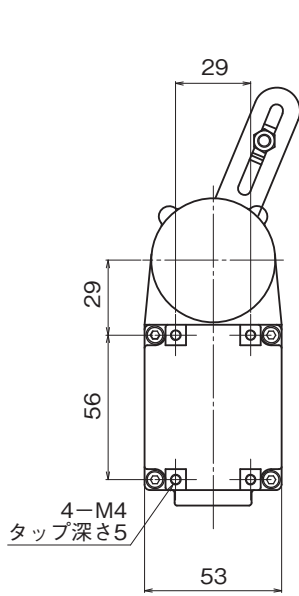
●ストローク 10~30mmの場合

●ストローク30~100および25~60mmの場合

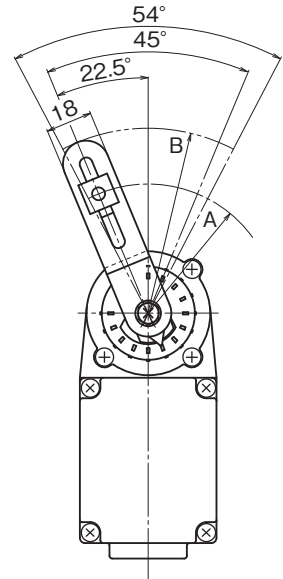
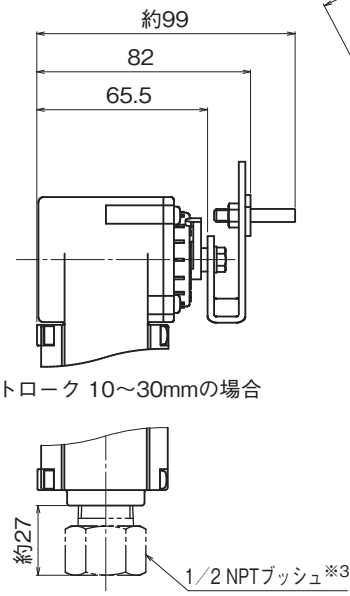
■レバー下側取付を示す

レバーの寸法表

レバーの種類	A	B
ストローク 10~ 30 mm	R12~R45	54
ストローク 30~100 mm	R38~R132	141
ストローク 25~ 60 mm	R30~R82.5	91.5



●ストローク 10~30mmの場合



●ストローク30~100および25~60mmの場合

■レバー上側取付を示す

※1、ケーブルコネクタは、ケーブルコネクタ付およびケーブル付の場合に付属します。

※2、ケーブルは、ケーブル付の場合に付属します。

※3、1/2 NPTブッシュは、1/2 NPTブッシュ付の場合に付属します。

端子接続図

