

# 外形図

## VOS - E

## ポジションセンサ

リニアモーションタイプ (45° 位置検出形)

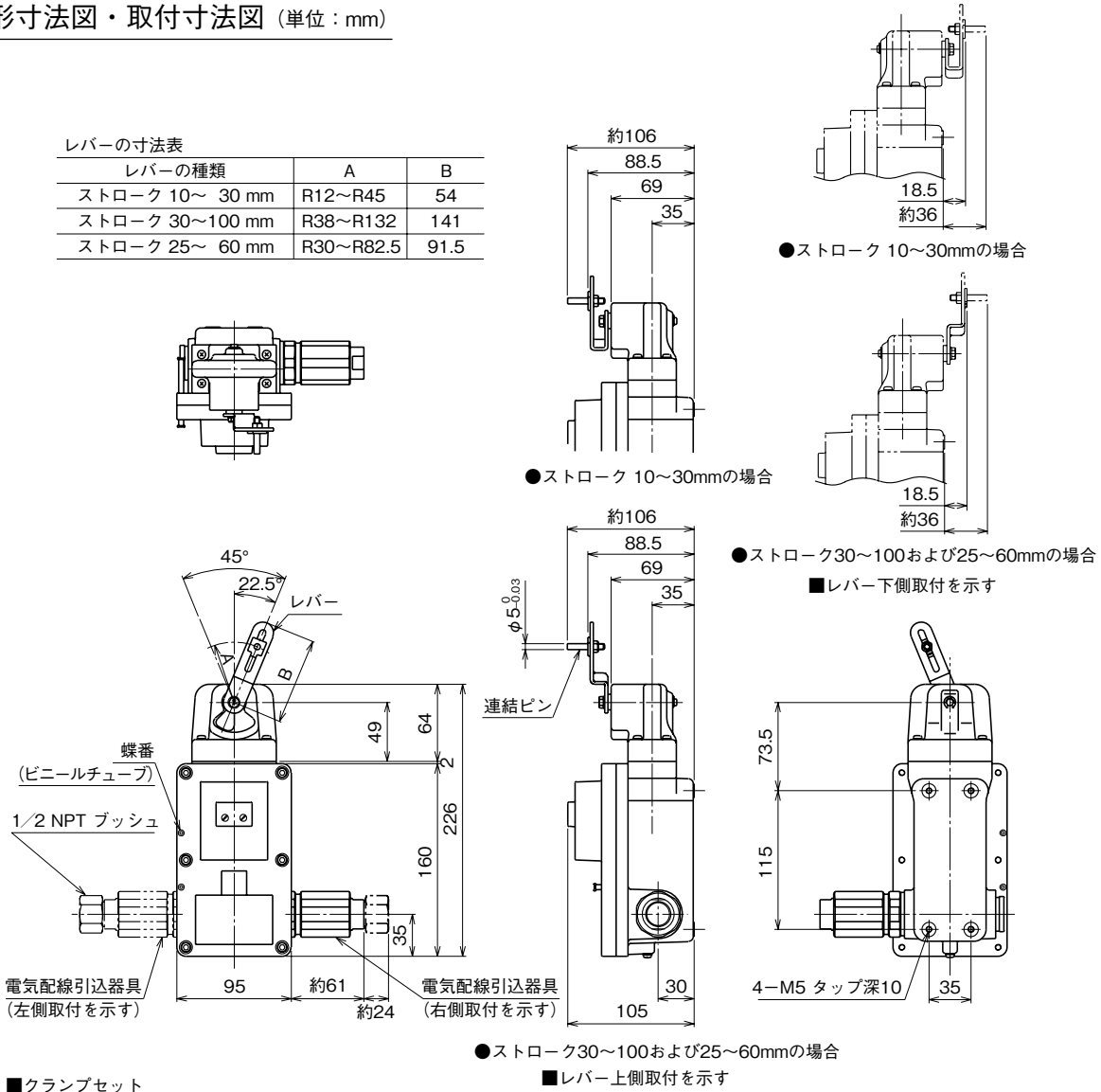
### 耐圧防爆形 2 線式ポジション発信器

特記事項

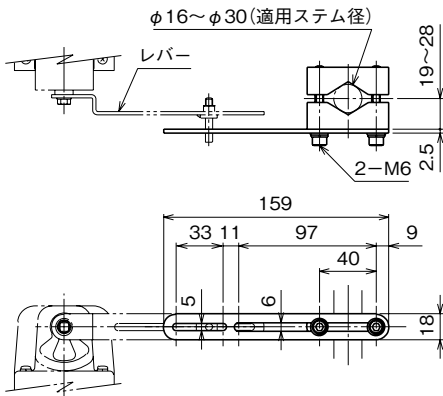
外形寸法図・取付寸法図 (単位: mm)

レバーの寸法表

レバーの種類	A	B
ストローク 10~ 30 mm	R12~R45	54
ストローク 30~100 mm	R38~R132	141
ストローク 25~ 60 mm	R30~R82.5	91.5



■クランプセット



### 端子接続図

