

外形図

ポジションセンサ

耐圧防爆形2線式ポジション発信器

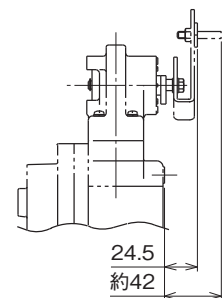
(ロータリーモーションタイプ(90°位置検出形))

特記事項

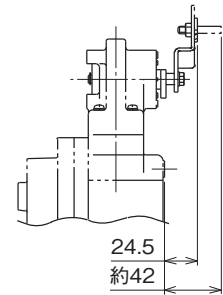
外形寸法図(単位:mm)

レバーの寸法表

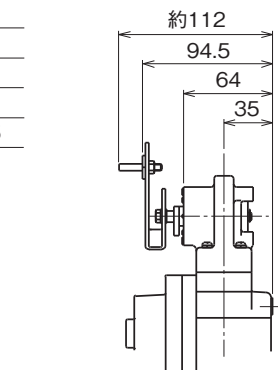
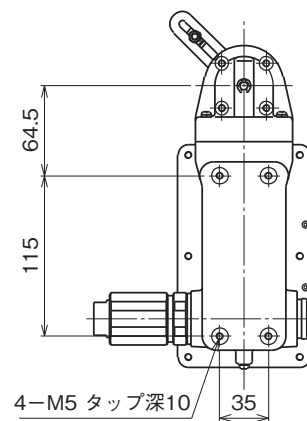
レバーの種類	A	B
有効半径 15~ 40 mm	R12~R45	54
有効半径 40~130 mm	R38~R132	141
有効半径 35~ 80 mm	R30~R82.5	91.5



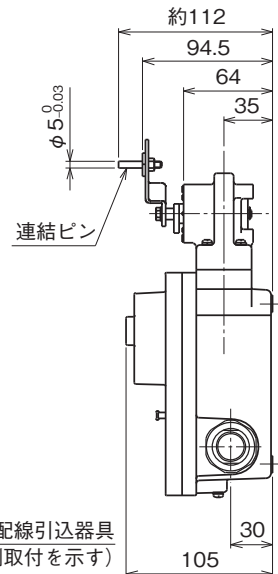
●有効半径15~40mmの場合



●有効半径40~130および35~80mmの場合
■レバー下側取付を示す

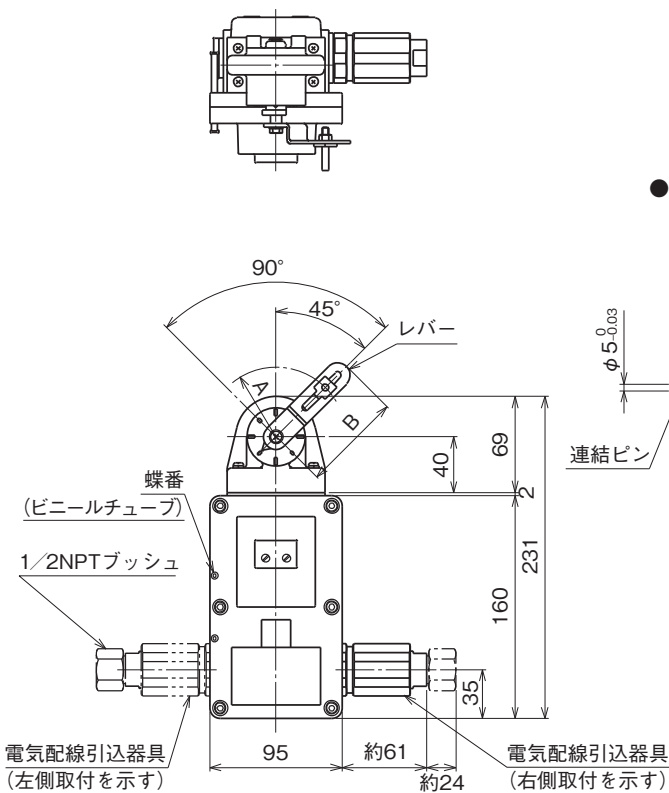


●有効半径15~40mmの場合



●有効半径40~130および35~80mmの場合

■レバー上側取付を示す

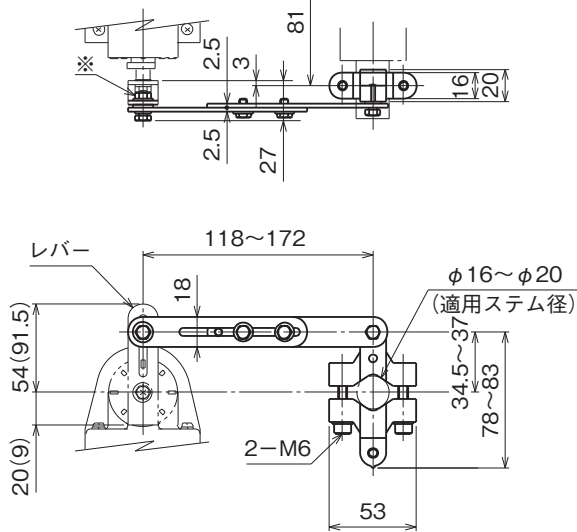


外形図

■リンクセット

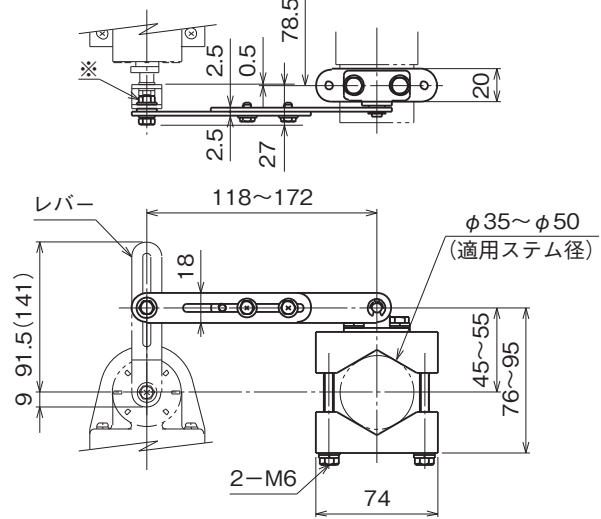
リンク仕様 A

本体取付面(レバー上側取付の時)



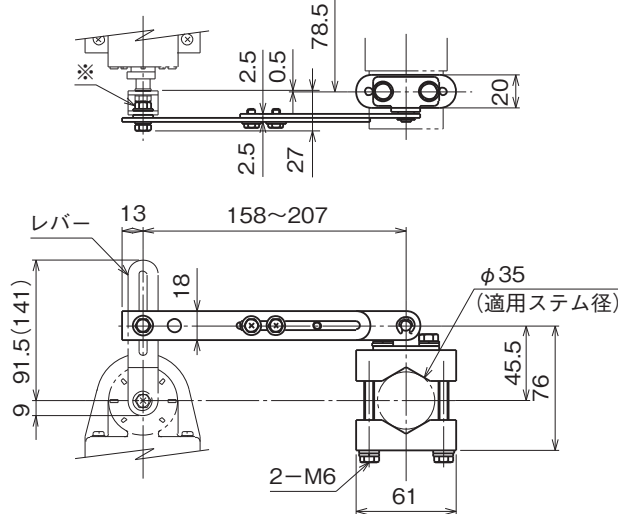
リンク仕様 B

本体取付面(レバー上側取付の時)



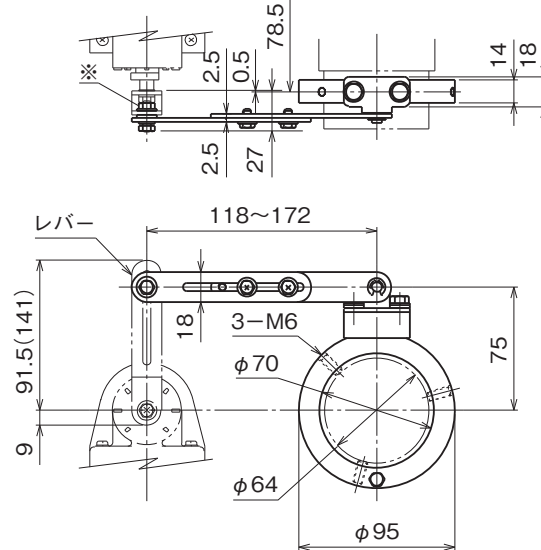
リンク仕様 B-1

本体取付面(レバー上側取付の時)



リンク仕様 C

本体取付面(レバー上側取付の時)



※ レバーの連結ピンを外して付属のナットで取り付けて下さい。

注) レバーの選択

●リンク仕様Aの場合

本体のレバーは有効半径15~40mmまたは35~80mmのタイプを使用して下さい。

() 内の寸法はレバー有効半径35~80mmの場合です。

●リンク仕様B、B-1、Cの場合

本体のレバーは有効半径35~80mmまたは40~130mmのタイプを使用して下さい。

() 内の寸法はレバー有効半径40~130mmの場合です。

リンク仕様	適用ステム径
A	16~20
B	35~50
B-1	35
C	64

端子接続図

