

外形図

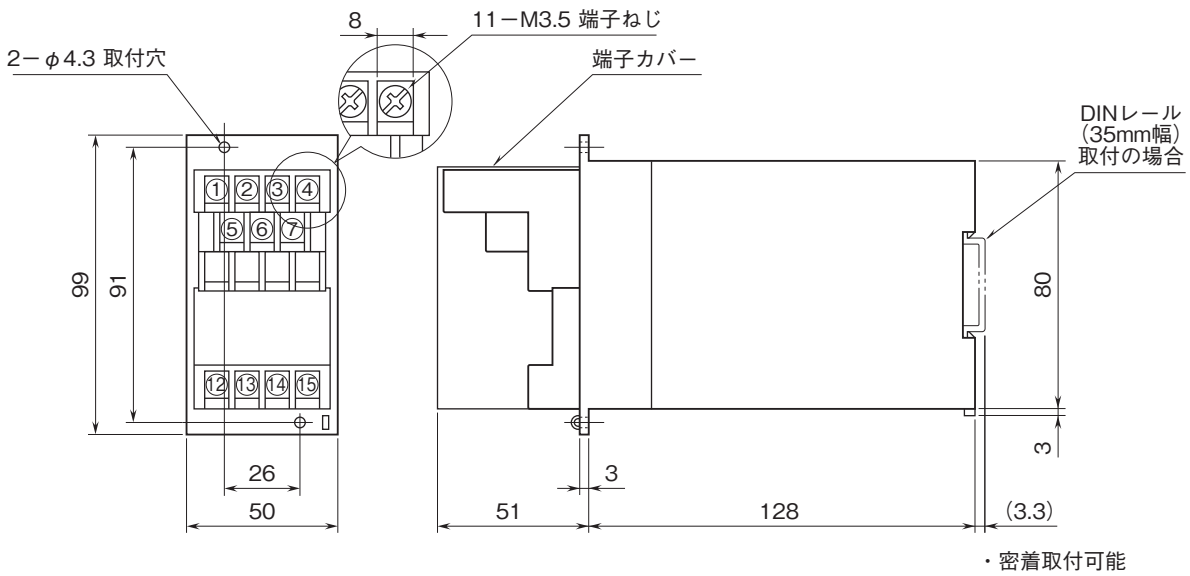
絶縁2出力ラック形変換器 W-RACKシリーズ

直流入力変換器

(アナログ形)

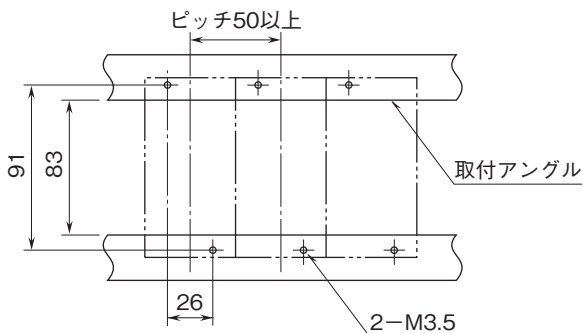
特記事項

外形寸法図(単位:mm)・端子番号図



取付寸法図(単位:mm)

■単体または多連取付の場合



外形図

端子接続図

