

# 外形図

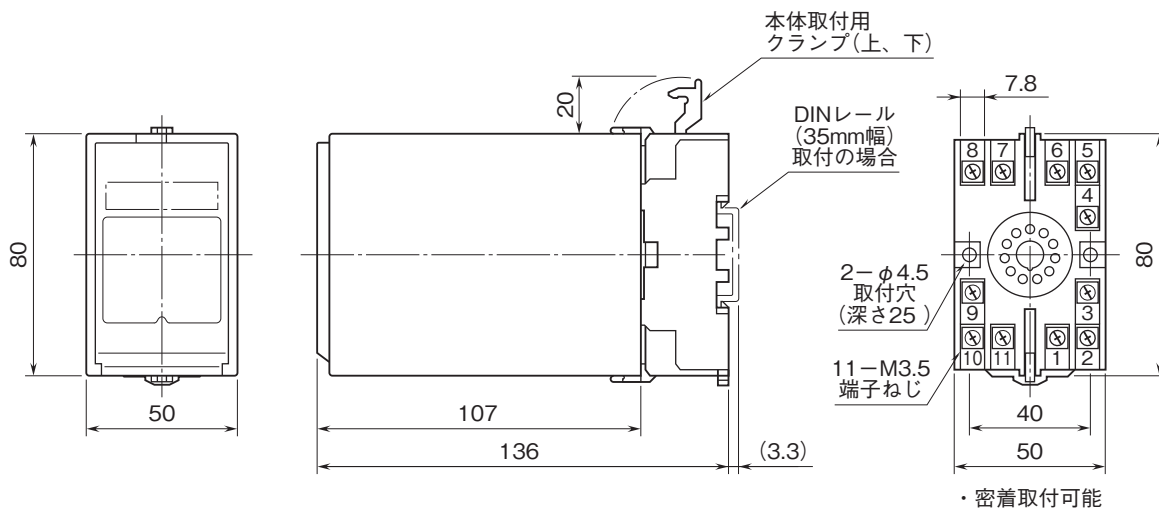
## 絶縁2出力計装用変換器 W・UNIT シリーズ

### ポテンショメータ変換器

(スペックソフト形)

特記事項

## 外形寸法図(単位:mm)・端子番号図



## 端子接続図

