

# 外形図

## ワイヤレスI/O WL40 シリーズ

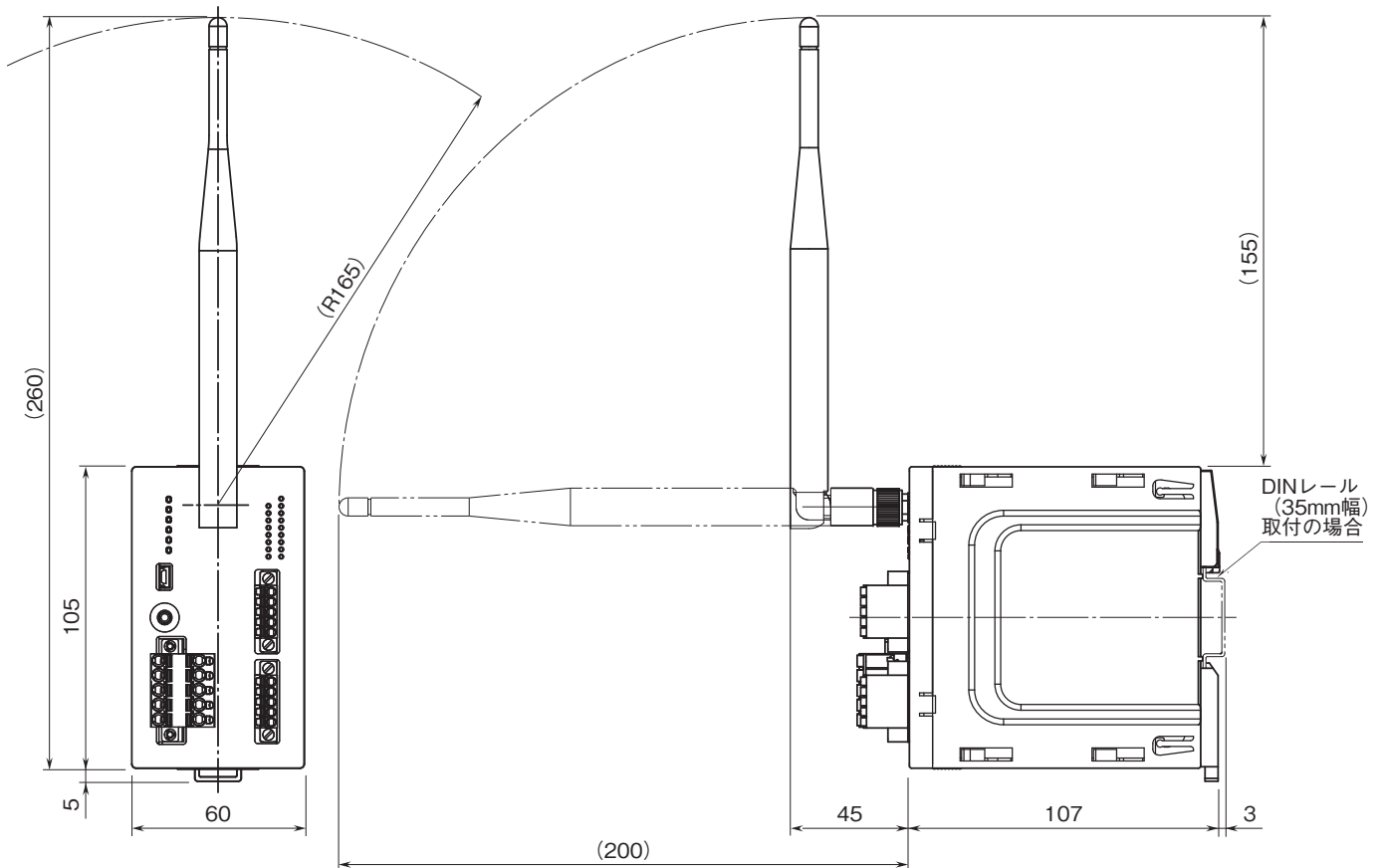
### 少点数入出力ユニット

(Modbus-RTU透過型920MHz帯特定小電力無線局(子機)、  
I/O一体形、接点入力2点、NPNトランジスタ出力2点)

特記事項

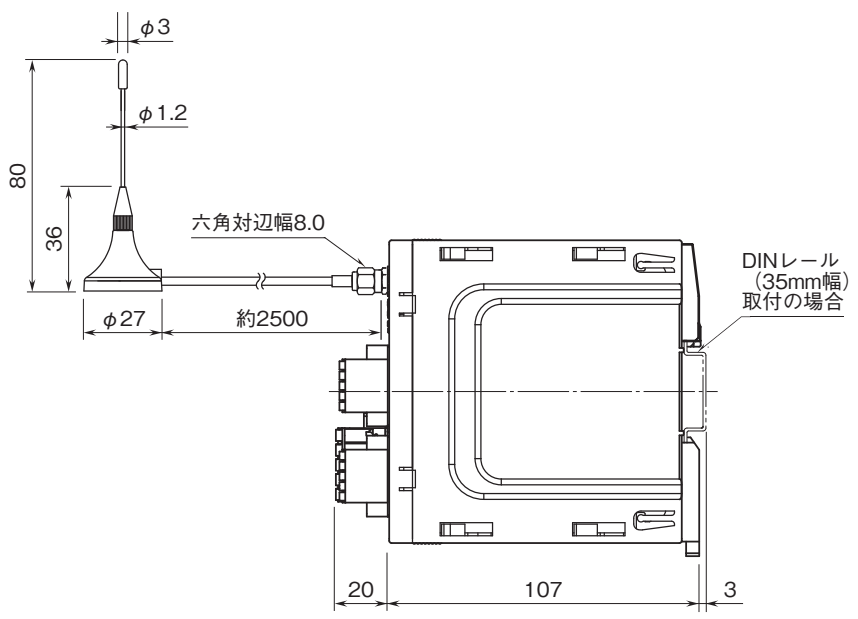
### 外形寸法図(単位:mm)・端子番号図

●スリーブアンテナ使用の場合

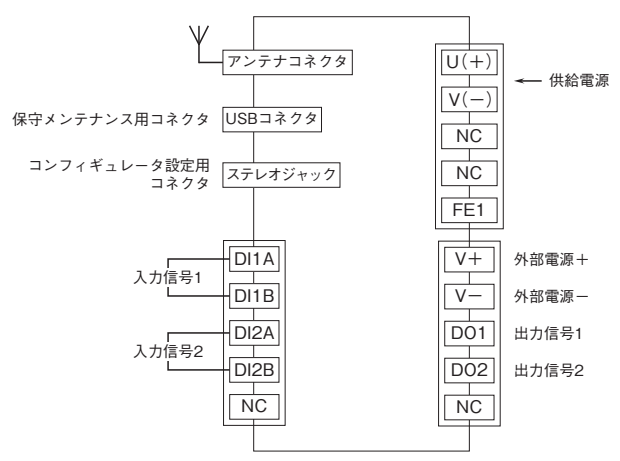


# 外形図

●ルーフトップアンテナ使用の場合

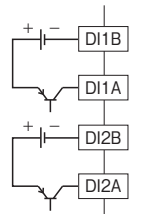


## 端子接続図

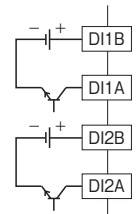


●入力部接続例

PNP接続



NPN接続



●出力部接続例

