

# 外形図

形式: WL40W1-WTU

## ワイヤレスI/O WL40 シリーズ

### 電力マルチトランスデューサ

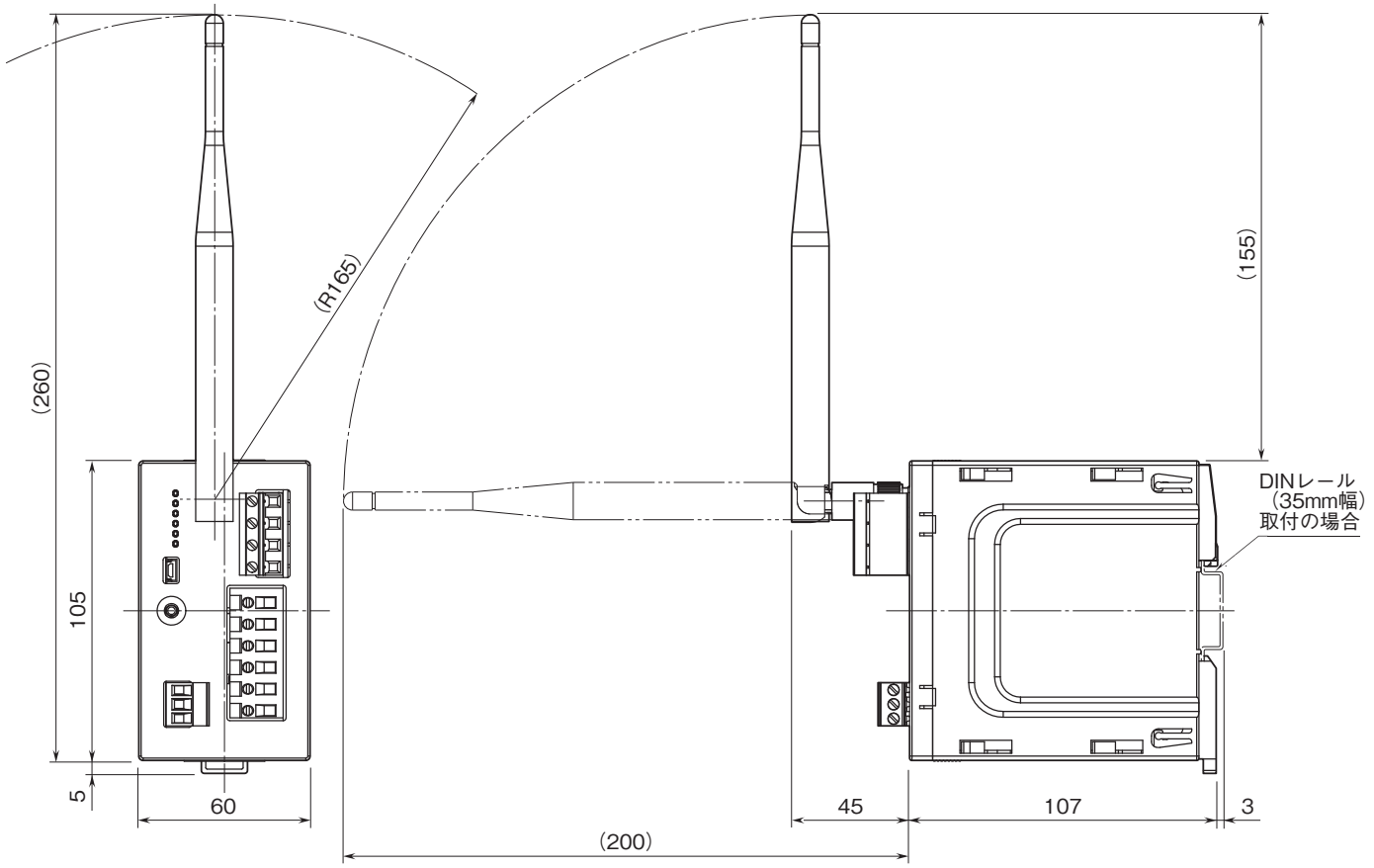
(Modbus-RTU透過型920MHz帯特定小電力無線局(子機)、  
I/O一体形)

#### 特記事項

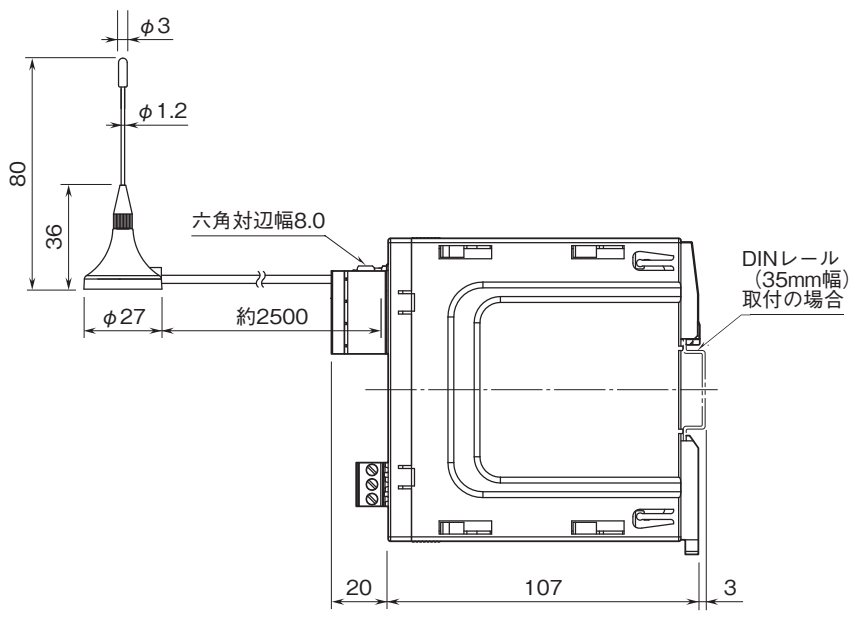
# 外形図

## 外形寸法図(単位:mm)

●スリーブアンテナ使用の場合

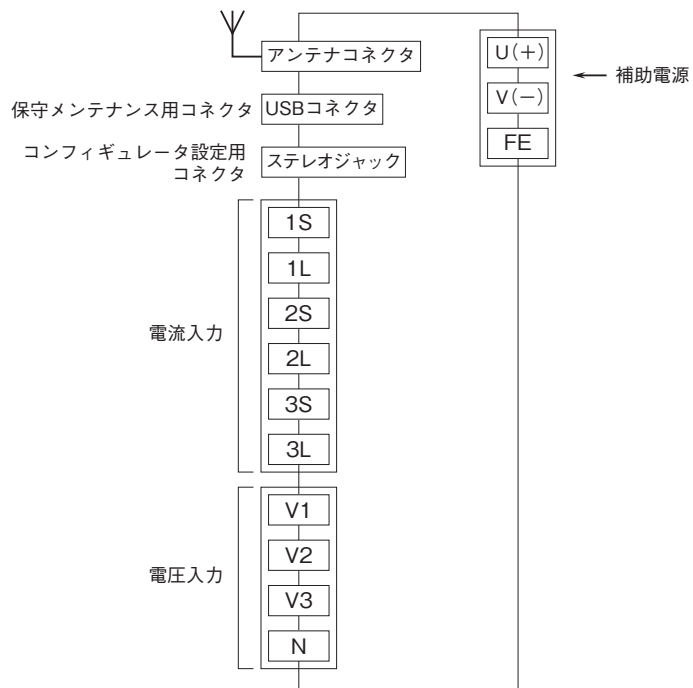


●ルーフトップアンテナ使用の場合



# 外形図

## 端子接続図



# 外形図

## 結線図

システム/ アプリケーション	結線図	システム/ アプリケーション	結線図
単相2線 (1CT)		三相3線 不平衡負荷 (3CT)	
単相3線 (2CT)		三相3線 平衡負荷 (1CT)	
三相3線 不平衡負荷 (2CT)		三相4線 平衡負荷 (1CT)	
三相3線 平衡負荷 (1CT)		三相4線 不平衡負荷 (3CT)	
三相3線 不平衡負荷 (2CT)		三相4線 平衡負荷 (1CT)	

注) 低圧回路では接地は不要です。