

外形図

WL40W1-WTU

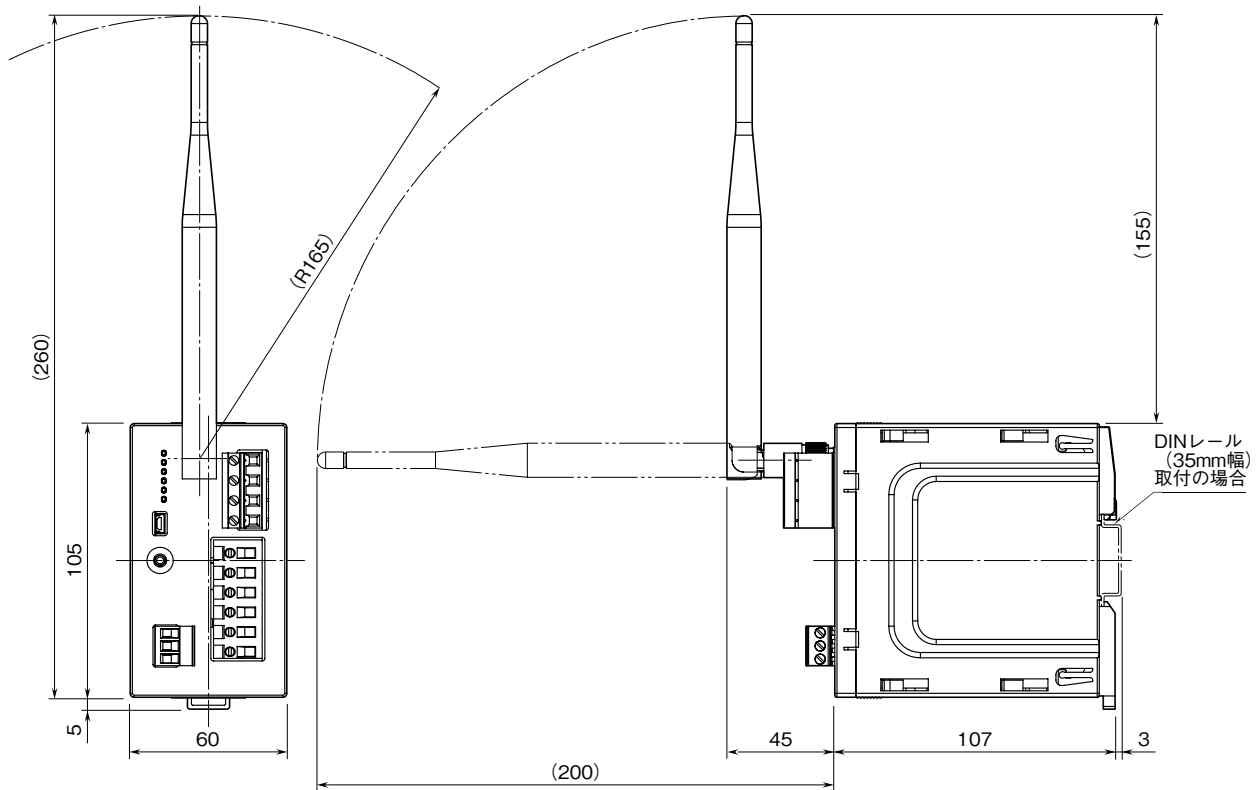
WL40 シリーズ

Modbus-RTU 透過型 920 MHz 帯特定小電力無線局 (子機)、I/O 一体形
電力マルチトランスデューサ

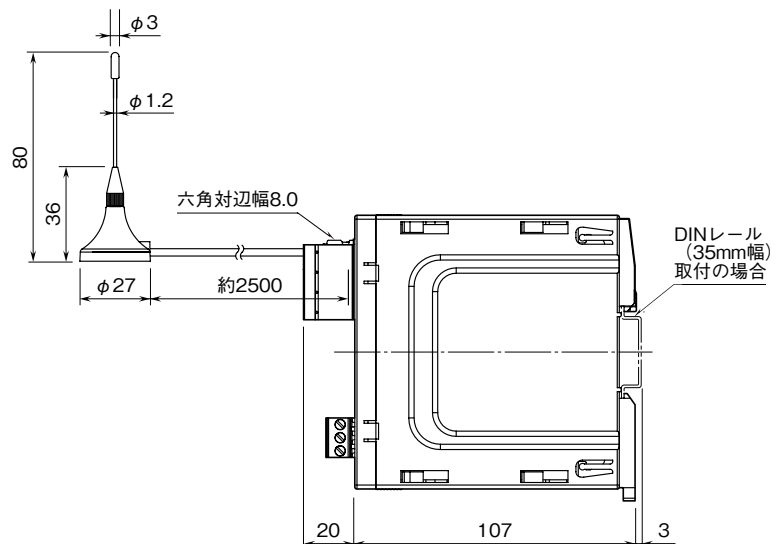
特記事項

外形寸法図 (単位: mm)

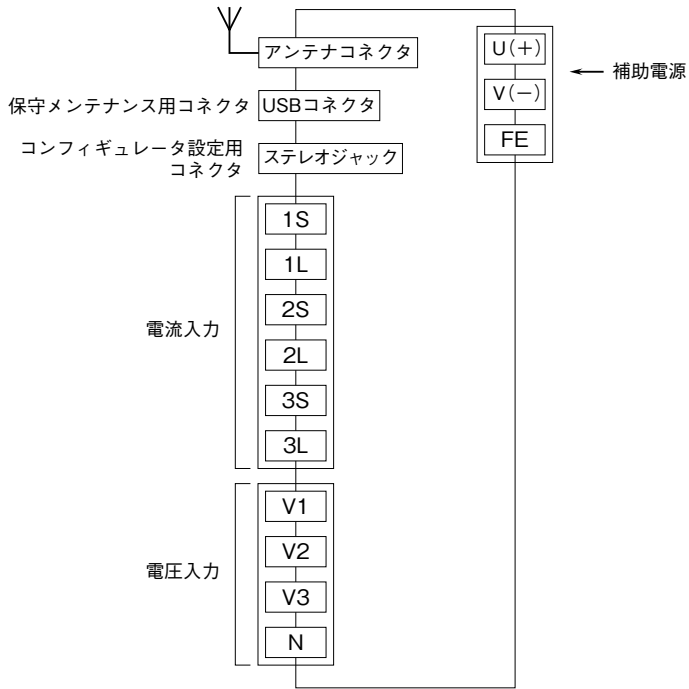
●スリーブアンテナ使用の場合



●ルーフトップアンテナ使用の場合



端子接続図



システム/ アプリケーション	結線図	システム/ アプリケーション	結線図
単相2線 (1CT)		三相3線 不平衡負荷 (3CT)	
単相3線 (2CT)		三相4線 平衡負荷 (1CT)	
三相3線 平衡負荷 (1CT)		三相4線 不平衡負荷 (3CT)	
三相3線 不平衡負荷 (2CT)			

注) 低圧回路では接地は不要です。