

外形図

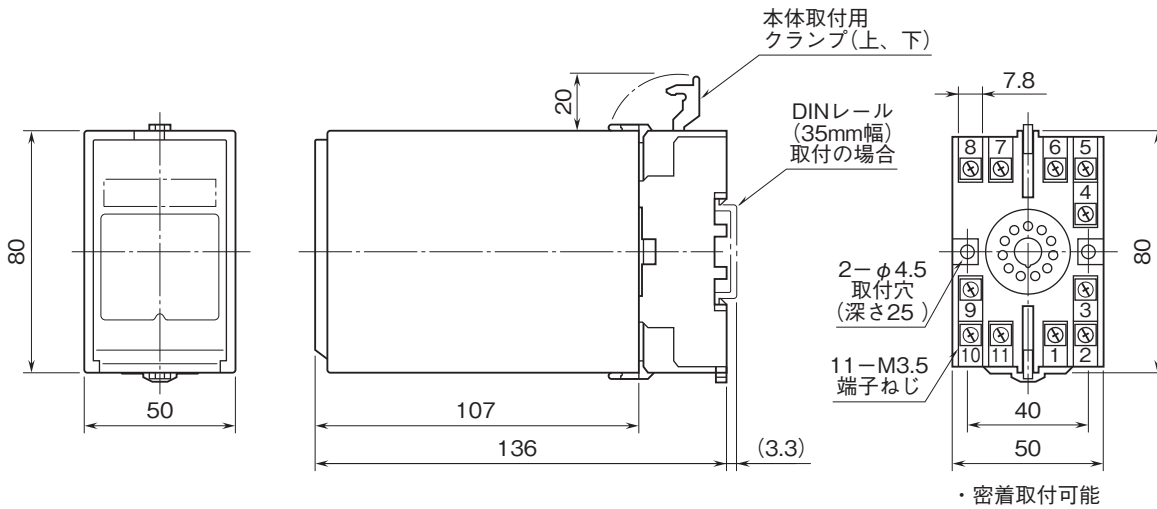
絶縁2出力計装用変換器 W・UNIT シリーズ

直流入力変換器

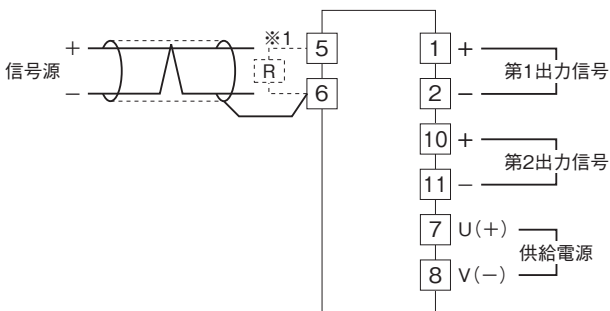
(超高速)

特記事項

外形寸法図(単位:mm)



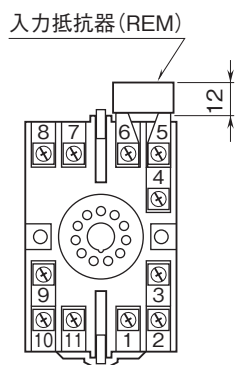
端子接続図



注) 本器は超高速形のため原理的に測定範囲内の周波数成分の入力信号に含まれるノイズだけを変換器内で減衰させることはできません。したがって 'シールド付より対線' を使用するなど入力信号にノイズが混入しないように十分ご注意ください。

外形図

端子番号図(単位:mm)



REMは電流信号入力
のときに付きます。