

外形図

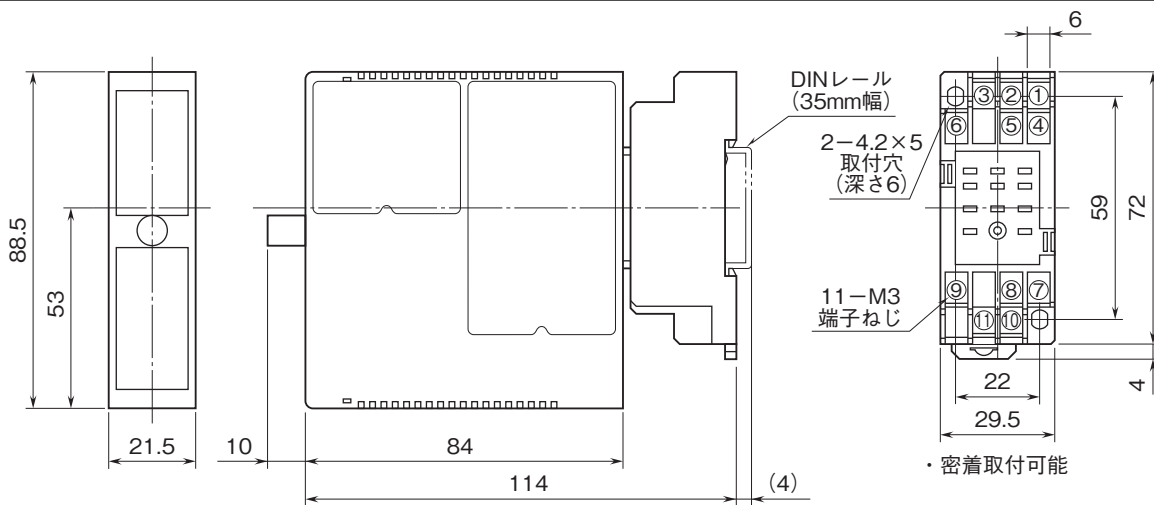
絶縁2出力小形信号変換器 みにまるW2 シリーズ

PT変換器

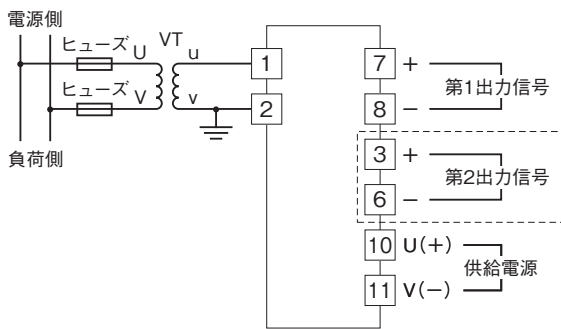
(平均値演算形、正弦波入力)

特記事項

外形寸法図(単位:mm)・端子番号図



端子接続図



注) 破線部は2出力形のと時のみ付きます。