

# 外形図

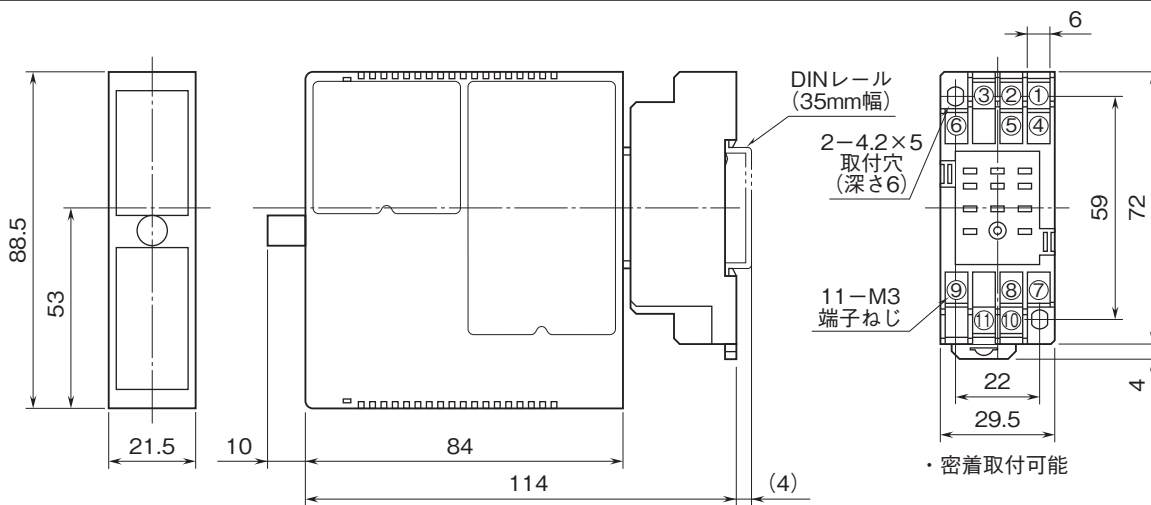
絶縁2出力小形信号変換器 みにまるW2 シリーズ

## PT変換器

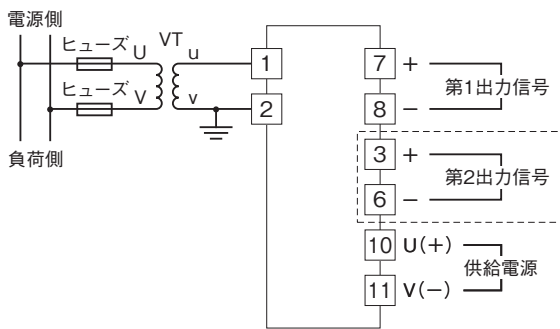
(実効値演算形)

特記事項

### 外形寸法図(単位:mm)・端子番号図



### 端子接続図



注) 破線部は2出力形のためのみ付きます。