

外形図

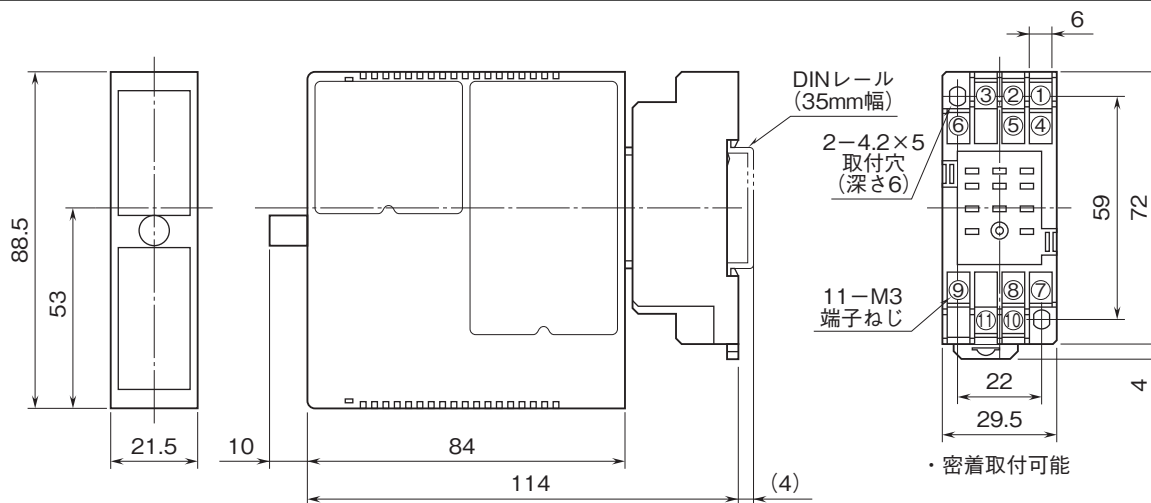
絶縁2出力小形信号変換器 みにまるW2 シリーズ

絶対値変換器

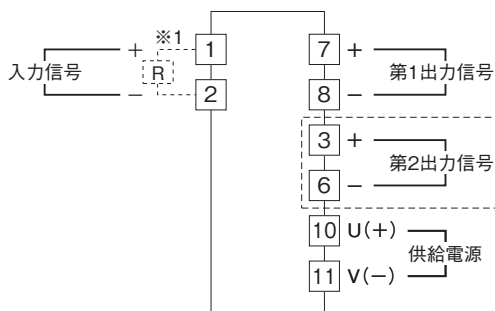
(アナログ形)

特記事項

外形寸法図(単位:mm)

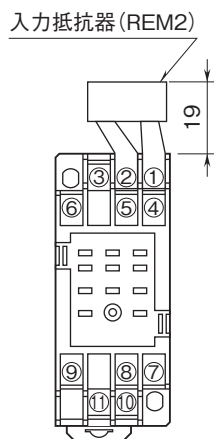


端子接続図



※1、電流入力時は入力抵抗器(R)が付きます。
注) 破線部は2出力形の際のみ付きます。

端子番号図(単位:mm)



REM2は電流信号入力
のときに付きます。