

# 外形図

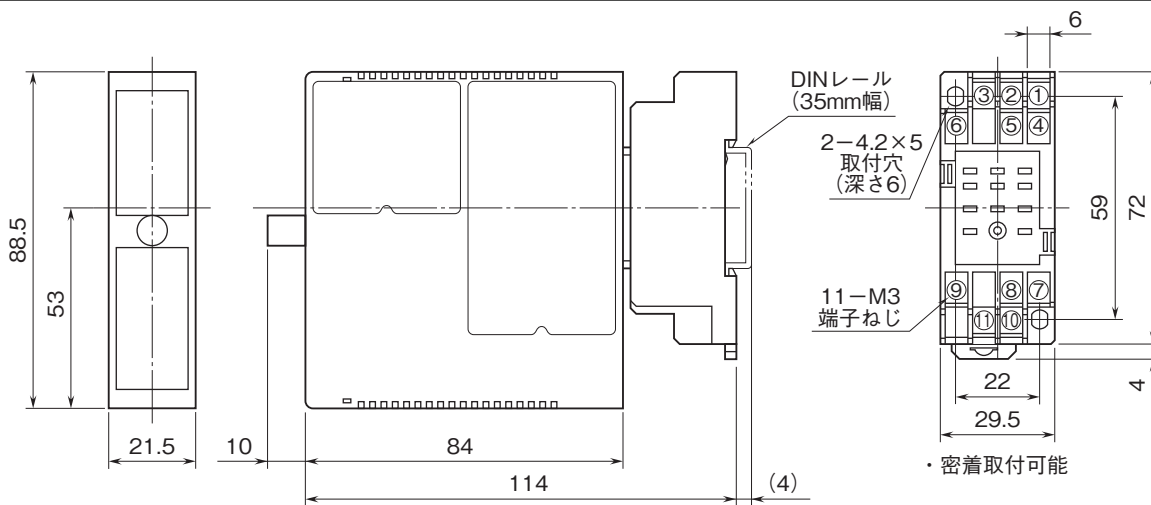
絶縁2出力小形信号変換器 みにまるW2 シリーズ

## 直流入力変換器

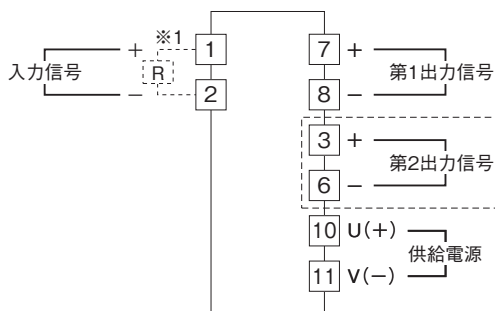
(アナログ形)

特記事項

### 外形寸法図(単位:mm)



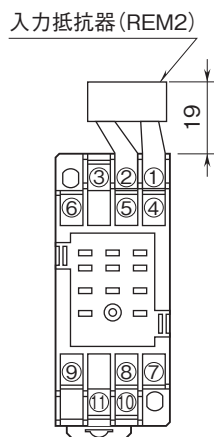
### 端子接続図



※1、電流入力時は入力抵抗器 (R) が付きます。  
注) 破線部は2出力形の際のみ付きます。

# 外形図

## 端子番号図(単位:mm)



REM2は電流信号入力  
のときに付きます。