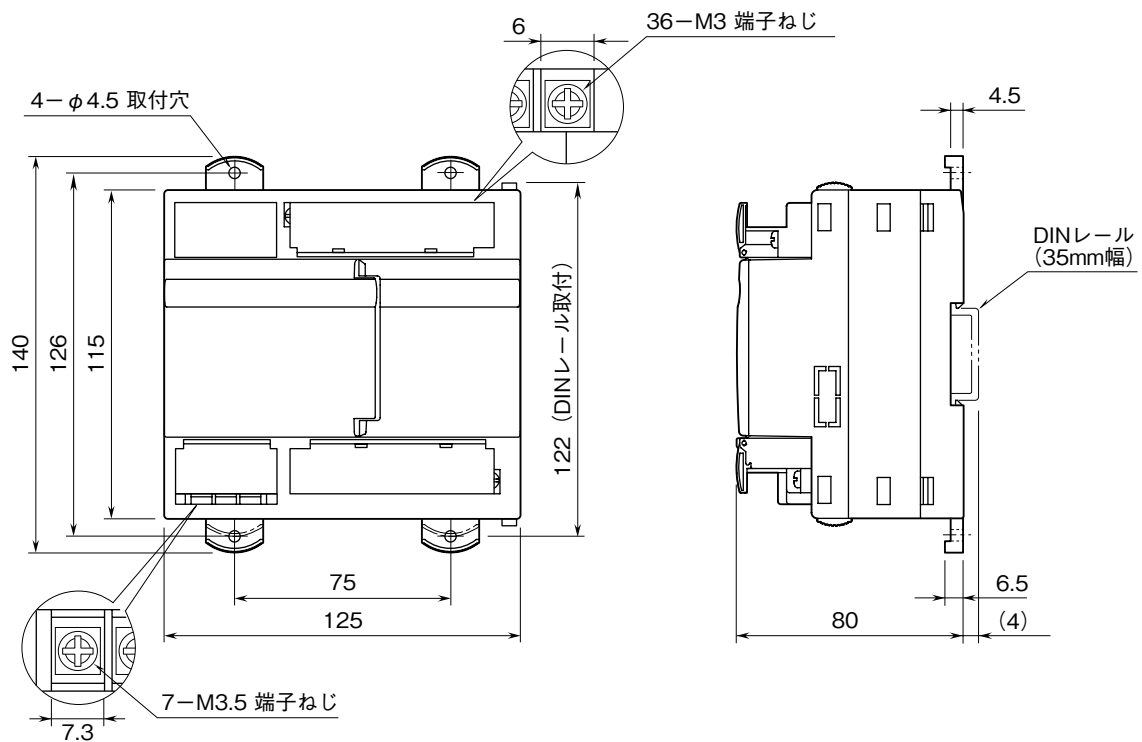


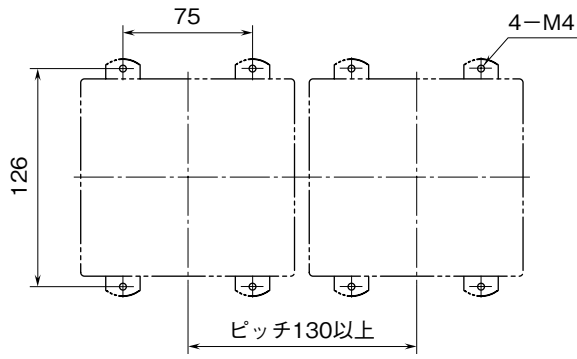
<h1>外形図</h1>	<h2>BA9-EDMC</h2> <h3>Web 機能付デマンドコントローラ</h3>	<h2>BA9 シリーズ</h2>
--------------	--	-------------------

特記事項

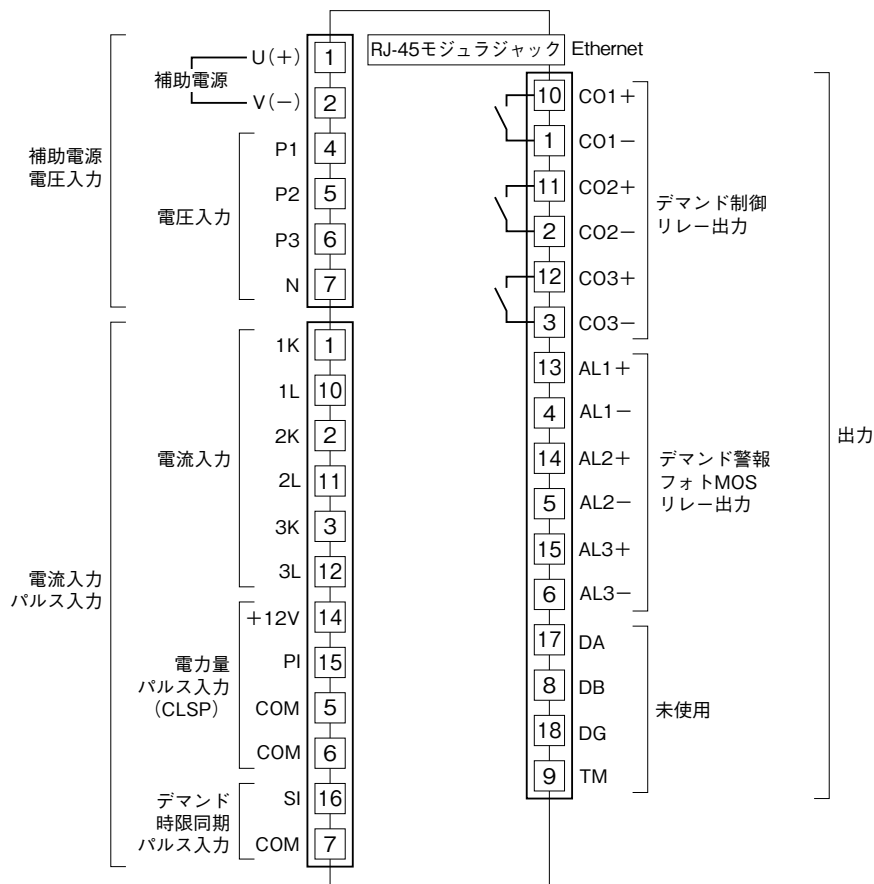
外形寸法図 (単位: mm)



取付寸法図 (単位: mm)

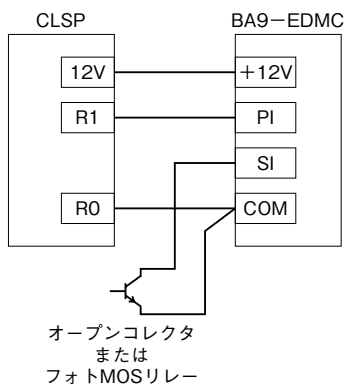


端子接続図

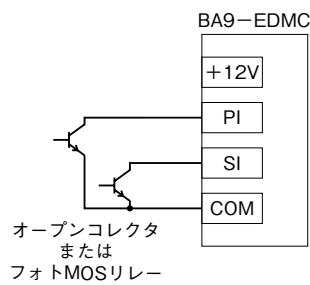


入力部接続例

■CLSPの場合



■パルス検出器等の場合



結線図

CTはCLSEを使用します。

低圧回路では接地は不要です。

システム/ アプリケーション	結線図	システム/ アプリケーション	結線図
単相2線		三相3線 平衡負荷	
単相3線		三相3線 不平衡負荷	
三相4線 平衡負荷		三相4線 不平衡負荷	