

外形図

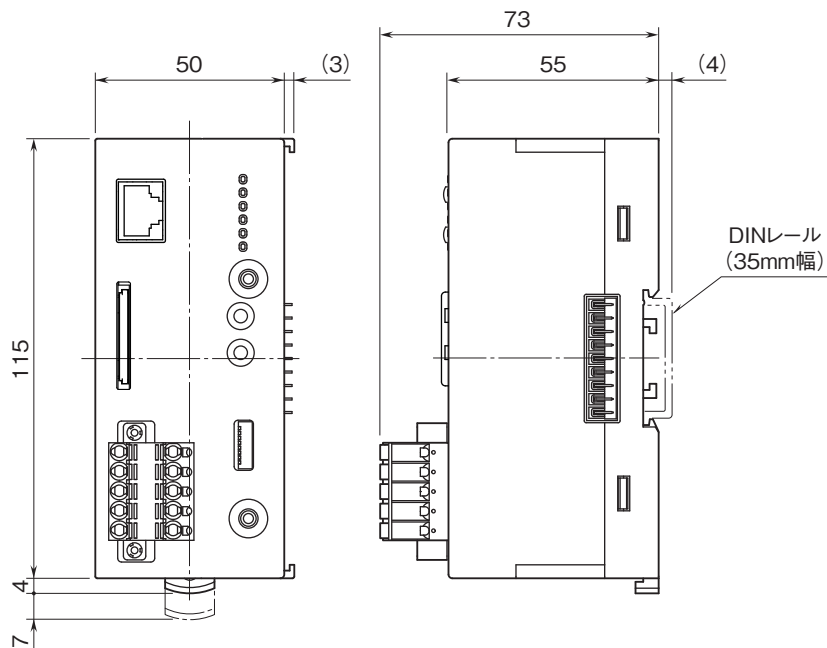
フィールドロガー DL8シリーズ

データマル

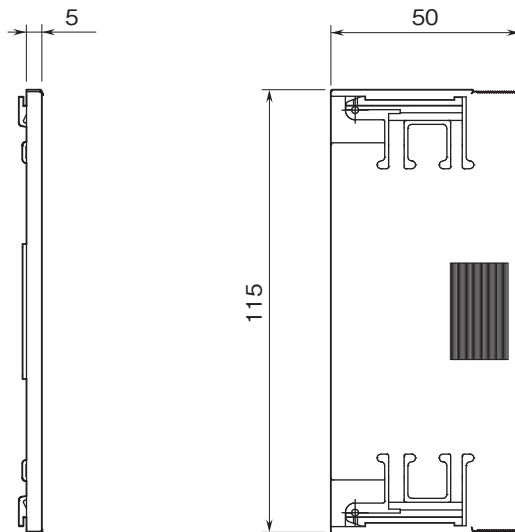
特記事項

外形寸法図(単位:mm)

■本体



■エンドカバー



外形図

端子接続図

EMC (電磁両立性) 性能維持のため、FE端子を接地して下さい。

注) FE端子は保護接地端子 (Protective Conductor Terminal) ではありません。

