

ラック収納形変換器 10・RACK シリーズ

取扱説明書

アラームセッタ

形式

10AS

ご使用いただく前に

このたびは、弊社の製品をお買い上げいただき誠にありがとうございます。本器をご使用いただく前に、下記事項をご確認下さい。

■梱包内容を確認して下さい

- ・変換器1 台
- ・取付ねじ (M3.5 × 10)2 個

■形式を確認して下さい

お手元の製品がご注文された形式かどうか、スペック表示で形式と仕様を確認して下さい。

■取扱説明書の記載内容について

本取扱説明書は本器の取扱い方法、外部結線および簡単な保守方法について記載したものです。

ご注意事項

●供給電源

- ・許容電圧範囲、消費電流
- スペック表示で定格電圧をご確認下さい。
- 定格電圧 24 V DC の場合
- 24 V DC ± 10 %、約 80 mA (2 点警報時)

●取扱いについて

- ・本体の取外または取付を行う場合は、危険防止のため必ず、電源および入力信号を遮断して下さい。

●設置について

- ・屋内でご使用下さい。
- ・塵埃、金属粉などの多いところでは、防塵設計のきょう体に収納し、放熱対策を施して下さい。
- ・振動、衝撃は故障の原因となることがあるため極力避けて下さい。
- ・周囲温度が -5 ~ +55°C を超えるような場所、周囲湿度が 30 ~ 90 % RH を超えるような場所や結露するような場所でのご使用は、寿命・動作に影響しますので避けて下さい。

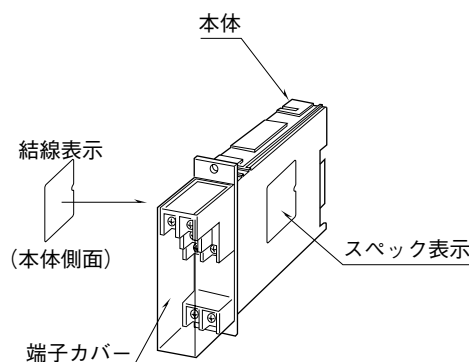
●配線について

- ・配線は、ノイズ発生源 (リレー駆動線、高周波ラインなど) の近くに設置しないで下さい。
- ・ノイズが重畳している配線と共に結束したり、同一ダクト内に収納することは避けて下さい。
- ・通電時は必ず端子カバーを装着して下さい。

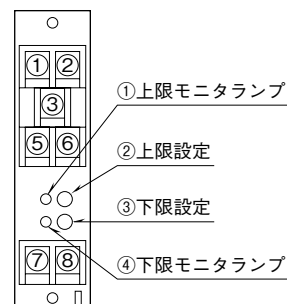
●その他

- ・本器は電源投入と同時に動作しますが、すべての性能を満足するには 10 分の通電が必要です。

各部の名称



■前面図



2点警報の場合は上限が第1、下限が第2警報となります。また、1点警報時は下限設定 (③)、下限モニタランプ (④) は使用しません。

・1 点警報形

設定値に相当する入力信号を入力し、正面の設定アジャスタを最も左から徐々に右に回して、出力が動作するところで止める。

・2 点警報形

- 1 点目を 1 点警報と同様に設定する。
- 2 点目は、下側の設定アジャスタで設定する。

・上下限警報形

下限設定：設定値に相当する入力信号を入力し、正面下側の設定アジャスタを最も右から徐々に左に回して、出力が動作するところで止める。

上限設定：設定値に相当する入力信号を入力し、正面上側の設定アジャスタを最も左から徐々に右に回して、出力が動作するところで止める。

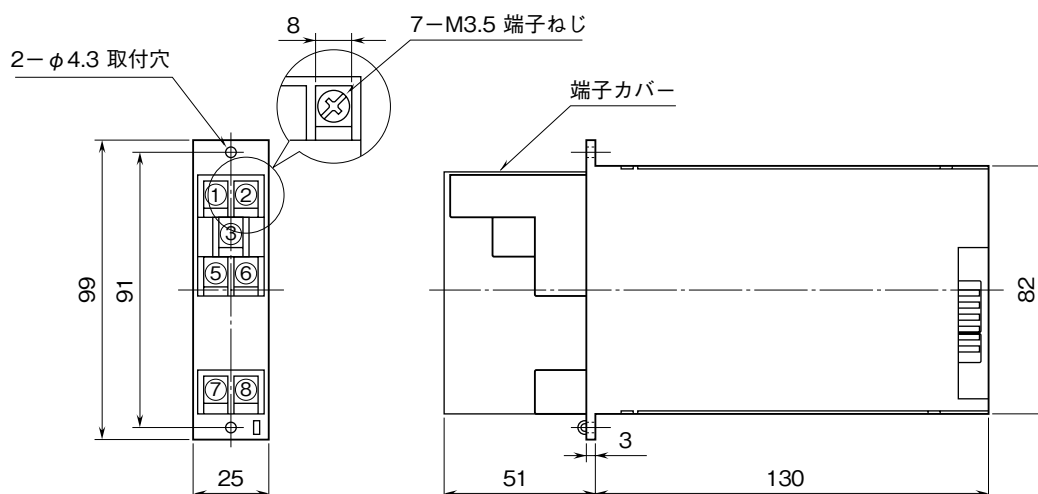
取付方法

ネスト (形式：10BX □) をお使い下さい。

接 続

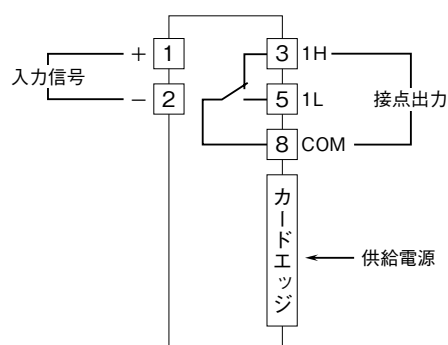
各端子の接続は端子接続図もしくは本体側面の結線表示を参考にして行って下さい。

外形寸法図 (単位 : mm)

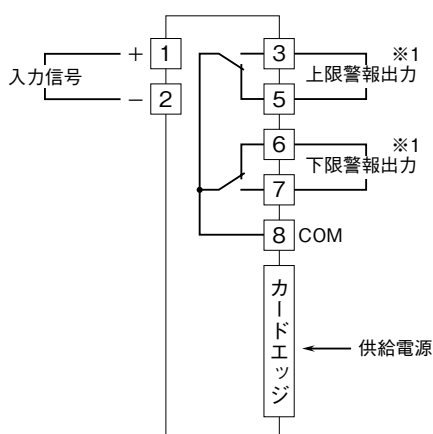


端子接続図

■1点警報のとき



■上下限および2点警報のとき



出力側の接点状態は形式コードによって異なります。
 ※1、2点警報の場合は上限が第1、下限が第2警報となります。
 図は警報出力信号コード“5”、“8”の停電時の接点状態です。

配 線

■端子ねじ

締付トルク : 0.8 N・m

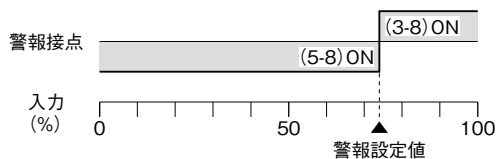
点 検

- 端子接続図に従って結線がされていますか。
- 供給電源の電圧は正常ですか。
 ネスト (形式 : 10BX □) に正常な電圧が供給されていますか。また直流電源の場合、リップル含有率が 10 % p-p 以下のものを使用して下さい。
- 入力信号は正常ですか。
 入力値が 0 ~ 100 % の範囲内であれば正常です。
- 出力信号は正常ですか。
 警報動作を下図により確認して下さい。
- 出力負荷は正常ですか。
 380 V AC 120 VA、125 V DC 30 W 以下であれば正常です。負荷が誘導性負荷のときは、接点保護のため火花消去法処理を施して下さい。

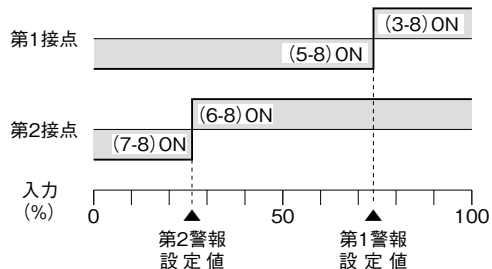
警報動作 () 内は端子番号

警報動作：() 内は端子番号

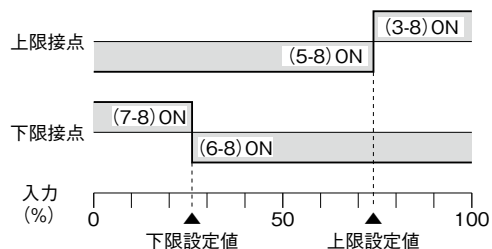
出力信号コード：1、2



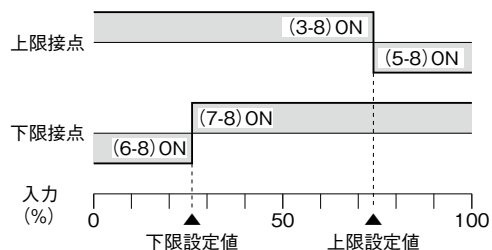
出力信号コード：3、4



出力信号コード：5、7



出力信号コード：8



停電時動作：

- ・出力信号コード1は (3-8) ON
- ・出力信号コード2は (5-8) ON
- ・出力信号コード3は (3-8)、(6-8) ON
- ・出力信号コード4は (5-8)、(7-8) ON
- ・出力信号コード5、8は (3-8)、(7-8) OFF
- ・出力信号コード7は (3-8)、(7-8) ON

保 守

定期校正時は下記の要領で行って下さい。

■校正

10分以上通電した後、下記の要領で警報動作をご確認下さい。

上限設定値の確認

入力信号を0%側から徐々に上げてゆき、規定の設定精度定格範囲内で警報動作を行うことを確認して下さい。

下限設定値の確認

入力信号を100%側から徐々に下げてゆき、規定の設定精度定格範囲内で警報動作を行うことを確認して下さい。

警報動作が設定精度から外れている場合は、最寄りの代理店または弊社まで、ご相談下さい。

雷対策

雷による誘導サージ対策のため弊社では、電子機器専用避雷器<エム・レスタシリーズ>をご用意致しております。併せてご利用下さい。

保 証

本器は、厳密な社内検査を経て出荷されておりますが、万一製造上の不備による故障、または輸送中の事故、出荷後3年以内正常な使用状態における故障の際は、ご返送いただければ交換品を発送します。