

ラック収納形変換器 10・RACK シリーズ

取扱説明書

16 台用 供給電源 24 V DC、オムロン製 3G8B2-NA000/NA001 用

ネスト

形式

10BX-8

ご使用いただく前に

このたびは、弊社の製品をお買い上げいただき誠にありがとうございます。本器をご使用いただく前に、下記事項をご確認下さい。

■梱包内容を確認して下さい

・ネスト.....1 台

■形式を確認して下さい

お手元の製品がご注文された形式かどうか、スペック表示で確認して下さい。

■取扱説明書の記載内容について

本取扱説明書は本器の取扱い方法、外部結線および簡単な保守方法について記載したものです。

ご注意事項

●供給電源

・許容電圧範囲、消費電流
スペック表示で定格電圧をご確認下さい。
定格電圧 24 V DC 24 V DC ± 10 %、2.5 A 以上

●設置について

・屋内でご使用下さい。
・塵埃、金属粉などの多いところでは、防塵設計のきょう体に収納し、放熱対策を施して下さい。
・振動、衝撃は故障の原因となることがあるため極力避けて下さい。
・周囲温度が -5 ~ +55℃を超えるような場所、周囲湿度が 30 ~ 90 % RH を超えるような場所や結露するような場所でのご使用は、寿命・動作に影響しますので避けて下さい。
・配線などで本体の通風口を塞がぬようご注意下さい。

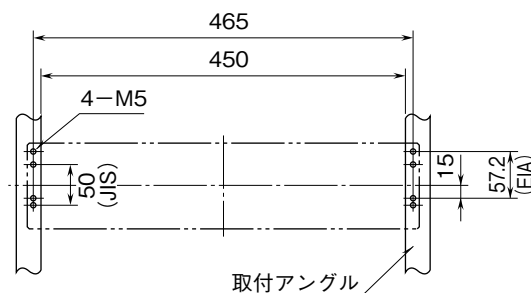
●配線について

・配線は、ノイズ発生源（リレー駆動線、高周波ラインなど）の近くに設置しないで下さい。
・ノイズが重畳している配線と共に結束したり、同一ダクト内に収納することは避けて下さい。

●その他

・本器は電源投入と同時に動作しますが、すべての性能を満足するには 10 分の通電が必要です。

取付方法 (単位: mm)



注) ネストの下側に適当な配線スペースをおとり下さい。

点 検

- ①端子接続図に従って結線がされていますか。
- ②供給電源の電圧は正常ですか。
電源端子①+、②-間に正常な電圧が供給されていますか。また、供給電源には、リップル含有率が 10 %p-p 以下のものを使用して下さい。
- ③取付、環境条件は正常ですか。
以上の項目をご確認の上、運転を開始して下さい。

保 証

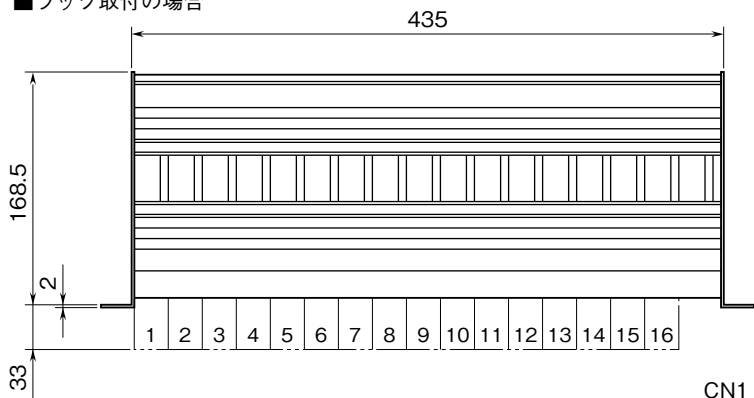
本器は、厳密な社内検査を経て出荷されておりますが、万一製造上の不備による故障、または輸送中の事故、出荷後 3 年以内正常な使用状態における故障の際は、ご返送いただければ交換品を発送します。

接 続

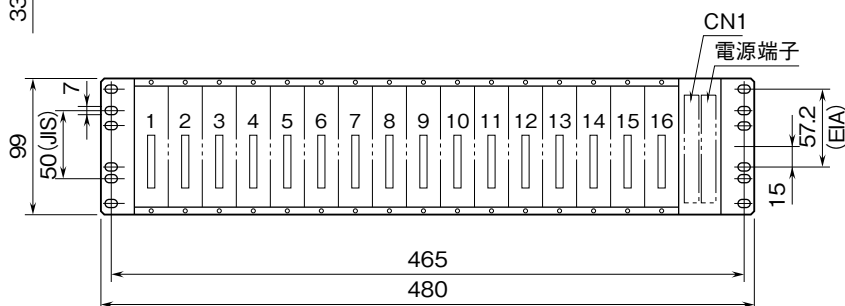
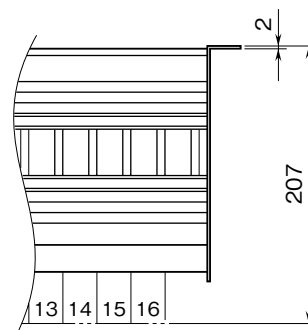
各端子の接続は端子接続図を参考にして行って下さい。

外形寸法図 (単位 : mm)

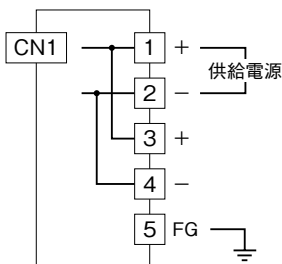
■ラック取付の場合



■壁取付の場合



端子接続図



ロケーション

CN1 : オータックス製 N365P024AU

(富士通製 FCN - 365P024 - AU...生産終了)

ネストのロケーション番号															
1	2	3	4	5	6	7	8	9	10	11	12	13	14	15	16
1	2	3	4	5	6	7	8	9	10	11	12	13	14	15	16

オムロン製 3G8B2 - NA000 / NA001 用

●コネクタ対応表

ピン番号	ユニット信号	ピン番号	ユニット信号
A1	ch.1 ~ ch.8 (-)	B1	ch.9 ~ ch.16 (-)
A2	ch.1 ~ ch.8 (-)	B2	ch.9 ~ ch.16 (-)
A3	NC	B3	ch.9 ~ ch.16 (-)
A4	ch.1 ~ ch.8 (-)	B4	ch.9 ~ ch.16 (-)
A5	ch.8 +	B5	ch.16 +
A6	ch.7 +	B6	ch.15 +
A7	ch.6 +	B7	ch.14 +
A8	ch.5 +	B8	ch.13 +
A9	ch.4 +	B9	ch.12 +
A10	ch.3 +	B10	ch.11 +
A11	ch.2 +	B11	ch.10 +
A12	ch.1 +	B12	ch.9 +