

ラック収納形変換器 10・RACK シリーズ

取扱説明書

レンジ固定形
パルスレート変換器

形式
10PR

ご使用いただく前に

このたびは、弊社の製品をお買い上げいただき誠にありがとうございます。本器をご使用いただく前に、下記事項をご確認下さい。

■梱包内容を確認して下さい

- ・変換器 1 台
- ・取付ねじ (M3.5 × 10) 2 個

■形式を確認して下さい

お手元の製品がご注文された形式かどうか、スペック表示で形式と仕様を確認して下さい。

■取扱説明書の記載内容について

本取扱説明書は本器の取扱い方法、外部結線および簡単な保守方法について記載したものです。

ご注意事項

●供給電源

- ・許容電圧範囲、消費電流
スペック表示で定格電圧をご確認下さい。
定格電圧 24 V DC の場合 24 V DC ± 10 %、約 80 mA

●取扱いについて

- ・本体の取外または取付を行う場合は、危険防止のため必ず、電源および入力信号を遮断して下さい。

●設置について

- ・屋内でご使用下さい。
- ・塵埃、金属粉などの多いところでは、防塵設計のきょう体に収納し、放熱対策を施して下さい。
- ・振動、衝撃は故障の原因となることがあるため極力避けて下さい。
- ・周囲温度が -5 ~ +55°C を超えるような場所、周囲湿度が 30 ~ 90 % RH を超えるような場所や結露するような場所での使用は、寿命・動作に影響しますので避けて下さい。

●配線について

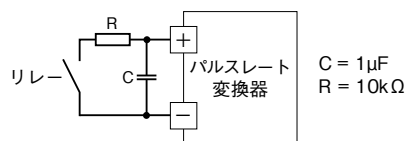
- ・配線は、ノイズ発生源（リレー駆動線、高周波ラインなど）の近くに設置しないで下さい。
- ・ノイズが重畳している配線と共に結束したり、同一ダクト内に収納することは避けて下さい。
- ・通電時は必ず端子カバーを装着して下さい。

●その他

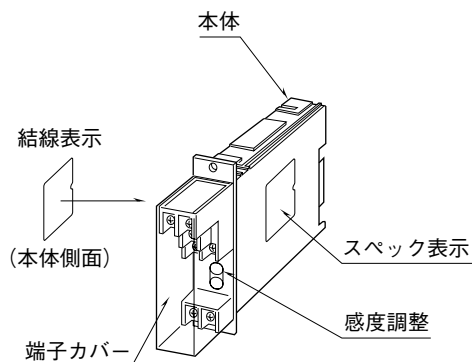
- ・本器は電源投入と同時に動作しますが、すべての性能を満足するには 10 分の通電が必要です。
- ・入力パルスが均等パルスであっても動作原理上、出力パルスは均等パルスになりませんので出力パルスの使用目的にご注意下さい。

●フィルタ

- ・パルスレート変換器（10PR）自体は 100 kHz の周波数まで入力することが可能です。そのため、チャタリングがあると問題になります。リレー接点入力を使用する場合には、接点のチャタリングのないものを使用して下さい。また、通常の接点でも下図のように CR フィルタを付加すれば使用可能となります。ただし、この場合には入力周波数は 10 Hz までとなります。



各部の名称



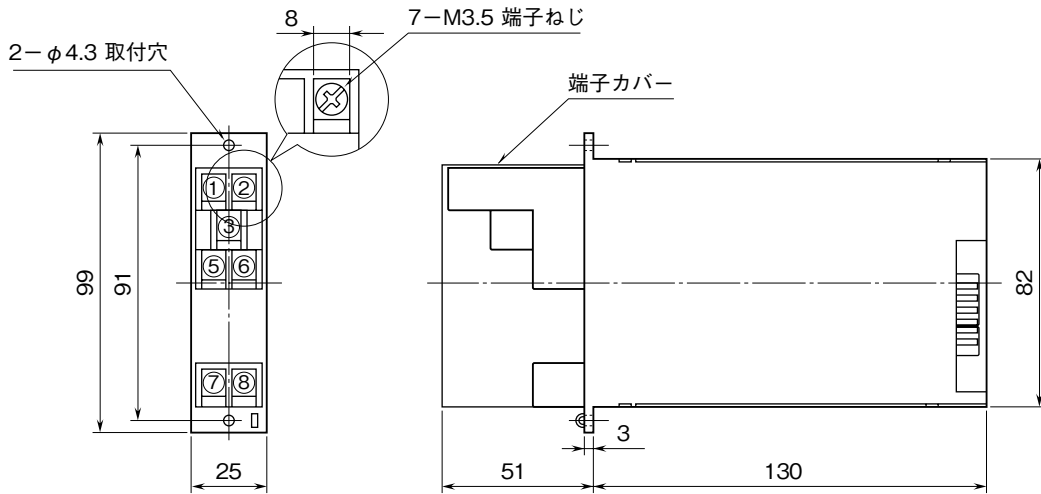
取付方法

ネスト（形式：10BX□）をお使い下さい。

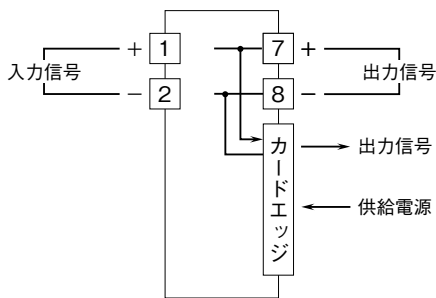
接 続

各端子の接続は端子接続図もしくは本体側面の結線表示を参考にして行って下さい。

外形寸法図 (単位 : mm)

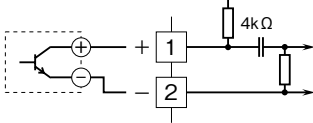


端子接続図

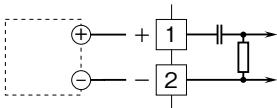


入力部接続例

■ 無電圧スイッチ入力 +7.5V

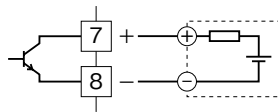


■ 電圧パルス入力

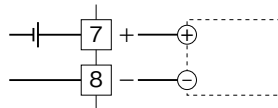


出力部接続例

■ オープンコレクタ出力

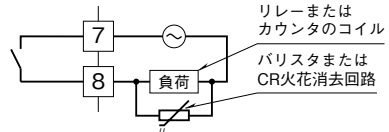


■ 電圧パルス出力

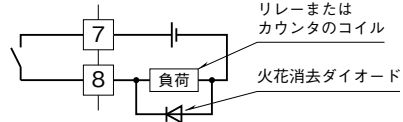


■ リレー接点パルス出力

・ AC電源のとき



・ DC電源のとき



配線

■端子ねじ

締付トルク：0.8 N・m

点検

①端子接続図に従って結線がされていますか。

②供給電源の電圧は正常ですか。

ネスト（形式：10BX□）に正常な電圧が供給されていますか。また直流電源の場合、リップル含有率が10% p-p以下のものを使用して下さい。

③入力信号は正常ですか。

入力端子①+、②-間をオシロスコープ等で確認して下さい。また、電圧パルス入力、正弦波電圧入力ときは、入力電圧と周波数が下表のようになっているか確認して下さい。

入力周波数レンジと必要入力レベル
(デューティ比 50 ± 10 % 以内)

入力周波数レンジ	必要入力レベル
0~2 kHz	25 mVp-p 以上
0~20 kHz	50 mVp-p 以上
0~40 kHz	1 Vp-p 以上
0~100 kHz	5 Vp-p 以上

入力パルス幅と必要入力レベル
(デューティ比 50 ± 10 % 以外)

入力周波数レンジ	必要入力レベル
5 μ s	5 Vp-p 以上
10 μ s	3.5 Vp-p 以上
50 μ s	2 Vp-p 以上
100 μ s	1 Vp-p 以上
500 μ s	0.5Vp-p 以上

④出力信号は正常ですか。

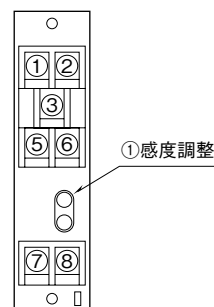
出力負荷が下表の通りか確認して下さい。

出力信号	出力負荷
オープンコレクタ	50 V DC 50 mA 以下
5 V 電圧パルス	600 Ω 以上
リレー接点パルス	24 V DC 200 mA 以下 (抵抗負荷) 120 V AC 200 mA 以下 ($\cos \phi = 1$)
24 V 電圧パルス	800 Ω 以上

調整

●感度調節 (①)

ノイズを避けるため感度を必要最低限に保ちます。最大周波数を入力し出力が現れるまで感度を徐々に上げて調整します。無電圧スイッチの場合は不要です。



雷対策

雷による誘導サージ対策のため弊社では、電子機器専用避雷器<エム・レスタシリーズ>をご用意しております。併せてご利用下さい。

保証

本器は、厳密な社内検査を経て出荷されておりますが、万一製造上の不備による故障、または輸送中の事故、出荷後3年以内正常な使用状態における故障の際は、ご返送いただければ交換品を発送します。