

取扱説明書

絶縁2出力プロセス計装用変換器 11・RACK シリーズ

共通給電形

ネスト(コネクタなし)

11BXC-10

このたびは、弊社の製品をお買い上げいただき誠にありがとうございます。本器をご使用いただく前に、下記事項をご確認下さい。

概要

(主な機能と特長)

●11BXC-10は、絶縁2出力プロセス計装用変換器11・RACKを最大16台まで収納するケースです。●変換器の電源および供給空気圧は、16台まとめて供給されます。

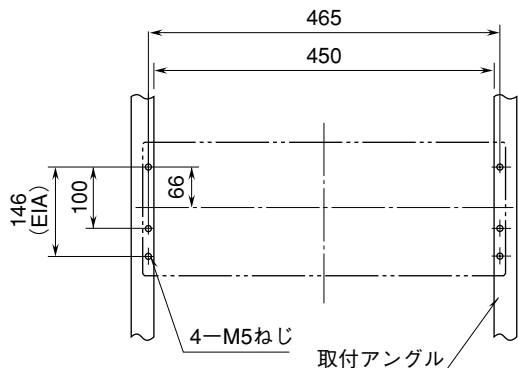
設置

設置には次のような場所をお選び下さい。

- 屋内で、周囲温度が $-5 \sim +55^{\circ}\text{C}$ の場所
- 湿度が $30 \sim 90\% \text{RH}$ で、結露しない場所
- 雨や水のかからない場所
- 腐食性ガス、粉塵や振動のない場所

取付は下記の要領で行って下さい。

取付寸法図 (単位: mm)

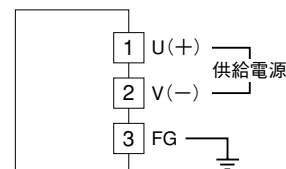


(注) ネストの下側に適当な配線スペースをおとり下さい。

接続

各端子の接続は下図の要領で行って下さい。

端子接続図



点検

- ①端子接続図に従って結線がされていますか。
- ②電源電圧は正常ですか。
電源端子①-②間に正常な電圧が供給されていますか。
- ③取付、周囲温度は正常ですか。
以上の項目をご確認の上、運転を開始して下さい。

保証

本器は、厳密な社内検査を経て出荷されておりますが、万一製造上の不備による故障、または輸送中の事故、出荷後3年以内正常な使用状態における故障の際は、ご返送いただければ交換品を発送します。