

# 取扱説明書

絶縁 2 出力プロセス計装用変換器 11・RACK シリーズ

共通給電・給気形

ネスト(コネクタなし)

11BXC - 20

このたびは、弊社の製品をお買い上げいただき誠にありがとうございます。本器をご使用いただく前に、下記事項をご確認下さい。

## 概要

### 主な機能と特長

11BXC - 20は、絶縁 2 出力プロセス計装用変換器 11・RACK を最大 16 台まで収納するケースです。変換器の電源および供給空気圧は、16 台まとめて供給されます。

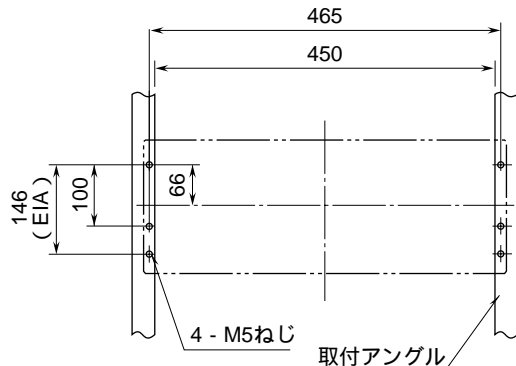
## 設置

設置には次のような場所をお選び下さい。

- 屋内で、周囲温度が  $-5 \sim +55$  の場所
- 湿度が  $30 \sim 90\%RH$  で、結露しない場所
- 雨や水のかからない場所
- 腐食性ガス、粉塵や振動のない場所

取付は下記の要領で行って下さい。

取付寸法図 (単位: mm)

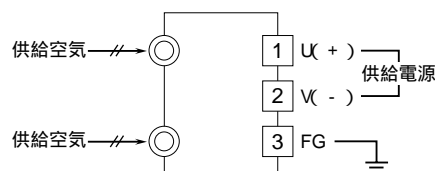


(注) ネストの下側に適当な配線スペースをおとり下さい。

## 接続

各端子の接続は下図の要領で行って下さい。

### 端子接続図



## 供給空気配管

収納台数が 16 台で空気供給量が  $960 \text{ Nl} / \text{min}$  必要な場合は、エアーヘッドからネスト空気圧供給口までの空気配管を長さ 3 m 以内とし、内径 10 mm 以上の鋼管またはナイロンチューブを空気圧供給口の直前まで 2 本使用して下さい。

収納台数が 9 台以下の場合には、上記配管が 1 本でも使用可能です。

エアーヘッドからの配管立上がり部には、保守用にストップ弁を設けて下さい。

本器の取付に先立ち、供給空気配管のブローを行い、配管内のゴミ等を充分に取除いて下さい。供給空気は、清浄で乾燥した空気を使用して下さい。水、油、ゴミ等が入らないよう空気供給装置を選定して下さい。本器の供給空気圧は、 $140 \text{ kPa} \pm 10\%$  です。供給空気圧口は Rc 3/8 めねじです。

注意! 接続口の締付トルクは  $1.5 \text{ N}\cdot\text{m}$  以上にならないようにして下さい。

## 点検

端子接続図に従って結線がされていますか。

電源電圧は正常ですか。

電源端子 - 間に正常な電圧が供給されていますか。

供給空気圧は正常ですか。

配管接続口に漏れはありませんか。漏れは誤差の原因になります。

取付、周囲温度は正常ですか。

以上の項目をご確認の上、運転を開始して下さい。

## 保証

本器は、厳密な社内検査を経て出荷されておりますが、万一製造上の不備による故障、または輸送中の事故、出荷後 3 年以内正常な使用状態における故障の際は、ご返送いただければ交換品を発送します。