

取扱説明書	絶縁2出力プロセス計装用変換器 11・RACK シリーズ
	共通給電形 ネスト (横河電機製 DCS MAC2/VM /PM1 カード用) 11BXC - 12

◆◆◆◆◆

このたびは、弊社の製品をお買い上げいただき誠にありがとうございます。本器をご使用いただく前に、下記事項をご確認下さい。

◆◆◆◆◆

接 続

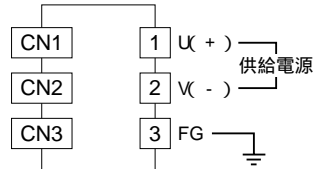
各端子の接続は下図の要領で行って下さい。

概 要

主な機能と特長

11BXC - 12は、絶縁2出力プロセス計装用変換器 11・RACK を最大 16 台まで収納するケースです。変換器の電源および供給空気圧は、16 台まとめて供給されます。

端子接続図



設 置

設置には次のような場所をお選び下さい。

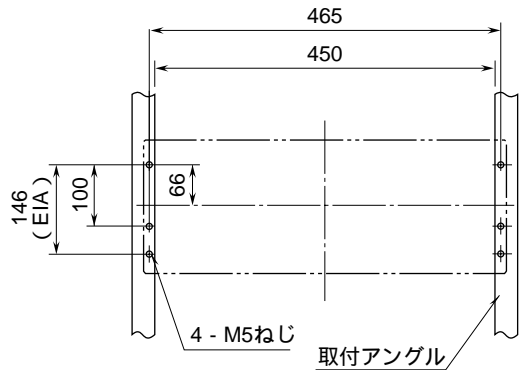
- 屋内で、周囲温度が -5 ~ +55 の場所
- 湿度が 30 ~ 90 %RH で、結露しない場所
- 雨や水のかからない場所
- 腐食性ガス、粉塵や振動のない場所

取付は下記の要領で行って下さい。

ロケーション

CN1 : MAC2 用
 CN2 : MAC2 用 (2 重化使用時)
 CN3 : VM / PM1 用

取付寸法図 (単位 : mm)



(注) ネストの下側に適当な配線スペースをおとり下さい。

11・RACK のロケーション番号															
1	2	3	4	5	6	7	8	9	10	11	12	13	14	15	16
VM1 / PM1 / VM4 カードの入力・出力点番号															
CN3															
VM2 カードの入力点番号								VM2 カードの出力点番号							
CN3								CN3							
1	1	2	2	3	3	4	4	5	5	6	6	7	7	8	8
i	o	i	o	i	o	i	o	i	o	i	o	i	o	i	o
MAC2 カードの入出力点番号 (i = input o = output)															
CN1, CN2															

コネクタと接続される信号は、ユニットの第1入出力信号です。

点 検

- 端子接続図に従って結線がされていますか。
- 電源電圧は正常ですか。
- 電源端子 - 間に正常な電圧が供給されていますか。
- 取付、周囲温度は正常ですか。
- 以上の項目をご確認の上、運転を開始して下さい。

保 証

本器は、厳密な社内検査を経て出荷されておりますが、万一製造上の不備による故障、または輸送中の事故、出荷後3年以内正常な使用状態における故障の際は、ご返送いただければ交換品を発送します。