

取扱説明書	絶縁 2 出力プロセス計装用変換器 11・RACK シリーズ
	共通給電・給気形 ネスト (横河電機製 DCS MAC2/VM /PM1 カード用) 11BXC - 22

◆◆◆◆◆

このたびは、弊社の製品をお買い上げいただき誠にありがとうございます。本器をご使用いただく前に、下記事項をご確認下さい。

◆◆◆◆◆

概要

主な機能と特長

11BXC - 22 は、絶縁 2 出力プロセス計装用変換器 11・RACK を最大 16 台まで収納するケースです。変換器の電源および供給空気圧は、16 台まとめて供給されます。

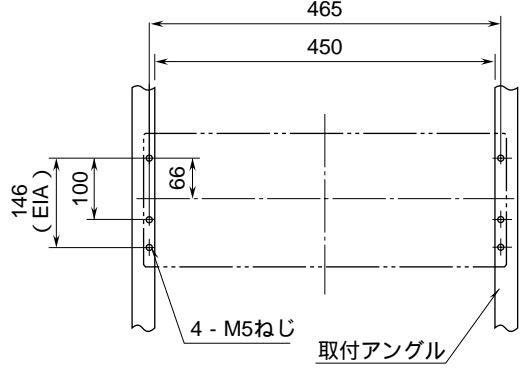
設置

設置には次のような場所をお選び下さい。

- 屋内で、周囲温度が -5 ~ +55 の場所
- 湿度が 30 ~ 90 %RH で、結露しない場所
- 雨や水のかからない場所
- 腐食性ガス、粉塵や振動のない場所

取付は下記の要領で行って下さい。

取付寸法図 (単位: mm)

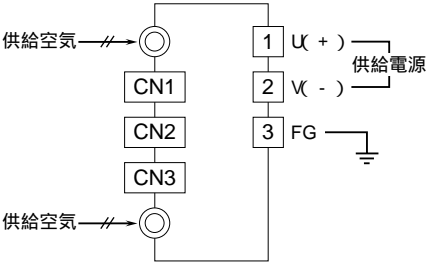


(注) ネストの下側に適当な配線スペースをおとり下さい。

接続

各端子の接続は下図の要領で行って下さい。

端子接続図



ロケーション

CN1 : MAC2 用
 CN2 : MAC2 用 (2 重化使用時)
 CN3 : VM / PM1 用

11・RACK のロケーション番号															
1	2	3	4	5	6	7	8	9	10	11	12	13	14	15	16
1	2	3	4	5	6	7	8	9	10	11	12	13	14	15	16
VM1 / PM1 / VM4 カードの入力・出力点番号															
CN3								CN3							
1	2	3	4	5	6	7	8	1	2	3	4	5	6	7	8
VM2 カードの入力点番号								VM2 カードの出力点番号							
CN3								CN3							
1	1	2	2	3	3	4	4	5	5	6	6	7	7	8	8
i	o	i	o	i	o	i	o	i	o	i	o	i	o	i	o
MAC2 カードの入出力点番号 (i = input o = output)															
CN1、CN2															

コネクタと接続される信号は、ユニットの第1入出力信号です。

供給空気配管

収納台数が 16 台で空気供給量が 960 Nl / min 必要な場合は、エアーヘッドからネスト空気圧供給口までの空気配管を長さ 3 m 以内とし、内径 10 mm 以上の銅管またはナイロンチューブを空気圧供給口の直前まで 2 本使用して下さい。

収納台数が 9 台以下の場合は、上記配管が 1 本でも使用可能です。

エアーヘッドからの配管立上がり部には、保守用にストップ弁を設けて下さい。

本器の取付に先立ち、供給空気配管のフローを行い、配管内のゴミ等を充分に取除いて下さい。供給空気は、清浄で乾燥した空気を使用して下さい。水、油、ゴミ等が入らないよう空気供給装置を選定して下さい。本器の供給空気圧は、140 kPa ± 10 % です。供給空気圧口は Rc 3 / 8 めねじです。

注意! 接続口の締付トルクは 1.5 N・m 以上にならないようにして下さい。

点検

端子接続図に従って結線がされていますか。
 電源電圧は正常ですか。
 電源端子 - 間に正常な電圧が供給されていますか。
 供給空気圧は正常ですか。
 配管接続口に漏れはありませんか。漏れは誤差の原因になります。
 取付、周囲温度は正常ですか。
 以上の項目をご確認の上、運転を開始して下さい。

保証

本器は、厳密な社内検査を経て出荷されておりますが、万一製造上の不備による故障、または輸送中の事故、出荷後 3 年以内正常な使用状態における故障の際は、ご返送いただければ交換品を発送します。