

絶縁2出力プロセス計装用変換器 11-RACKシリーズ

取扱説明書

電源なしアイソレータ

形式
11SN

ご使用いただく前に

このたびは、弊社の製品をお買い上げいただき誠にありがとうございます。本器をご使用いただく前に、下記事項をご確認下さい。

梱包内容を確認して下さい

- ・変換器 1台

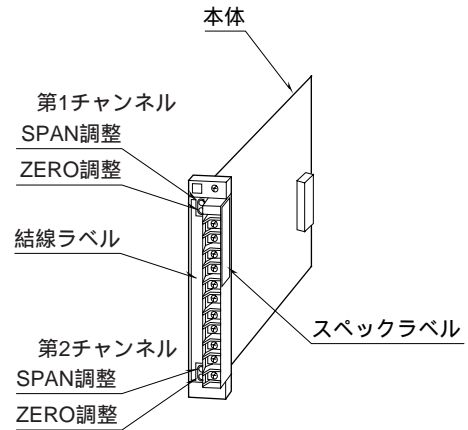
形式を確認して下さい

お手元の製品がご注文された形式かどうか、スペックラベルで形式と仕様を確認して下さい。

取扱説明書の記載内容について

本取扱説明書は本器の取扱い方法、外部結線および簡単な保守方法について記載したものです。

各部の名称



ご注意事項

取扱いについて

本体の取外または取付を行う場合は、危険防止のため必ず、電源および入力信号を遮断して下さい。

設置について

- ・屋内でご使用下さい。
- ・塵埃、金属粉などの多いところでは、防塵設計のきょう体に収納し、放熱対策を施して下さい。
- ・振動、衝撃は故障の原因となることがあるため極力避けて下さい。
- ・周囲温度が $-5 \sim +55$ を越えるような場所、周囲湿度が $30 \sim 90\% \text{ RH}$ を越えるような場所や結露するような場所でのご使用は、寿命・動作に影響しますので避けて下さい。

配線について

- ・配線(入力信号線、出力信号線)は、ノイズ発生源(リレー駆動線、高周波ラインなど)の近くに設置しないで下さい。
- ・ノイズが重量している配線と共に結束したり、同一ダクト内に収納することは避けて下さい。

その他

- ・本器は電源投入と同時に動作しますが、すべての性能を満足するには10分の通電が必要です。

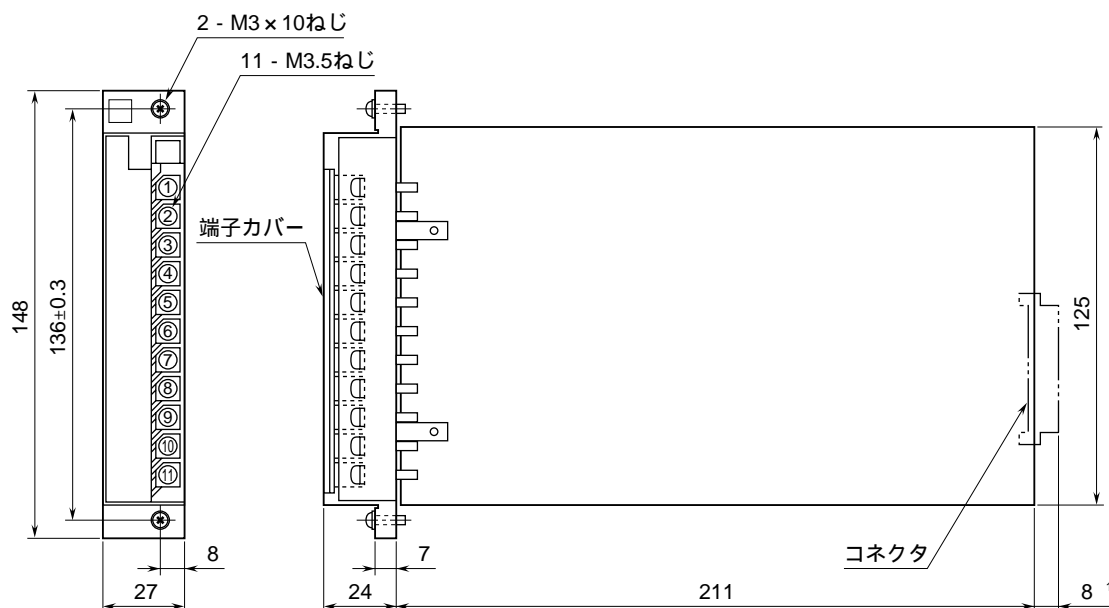
取付方法

ネスト(形式: 11BX)をお使い下さい。

接 続

各端子の接続は下図もしくは本体前面の結線ラベルを参考にして行って下さい。

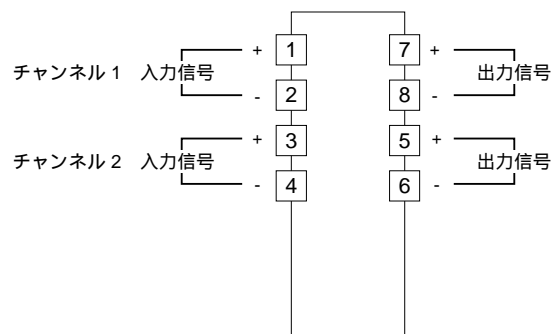
外形寸法図 (単位 : mm)



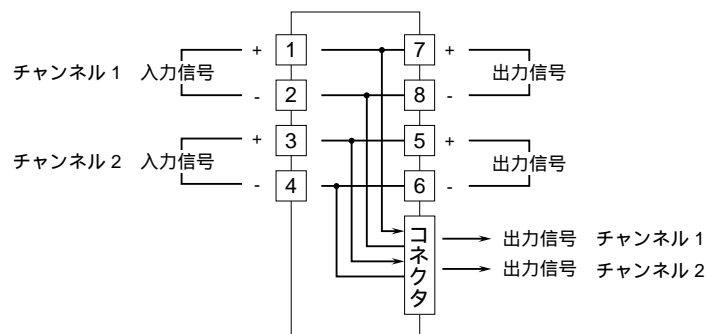
コネクタ付の場合は9、10、11番端子は付きません。
1、コネクタ付の場合の寸法です。

端子接続図

コネクタなし



コネクタ付



点 検

端子接続図に従って結線がされていますか。

入力信号は正常ですか。

入力電流を電流計で測定して下さい。

また、本器の入力インピーダンスは下表の通りです。

発信器側の許容負荷抵抗の余裕がそれ以上かどうかご確認ください。

機 器	等価入力インピーダンス
11SN - A6	約 250
11SN - H6	約 100
11SN - AA	230 + 出力負荷抵抗
11SN - HA	90 + 出力負荷抵抗 × 0.16

出力信号は正常ですか。

本器の許容負荷抵抗は下表の通りです。負荷を確認して下さい。

機 器	許容負荷抵抗
11SN - A6	50 k 以上
11SN - H6	50 k 以上
11SN - AA	50 ~ 350
11SN - HA	50 ~ 600

調 整

本器は出荷時校正済みですので、ご注文時の仕様通りにご使用になる限りは、調整の必要はありません。

ただし接続機器との整合をとる場合や定期校正時には、下記の要領で調整して下さい。

調整方法

校正の場合は本器の基準精度に対し、十分精度を有する信号源および測定器を使用し、電源投入後 10 分以上経過してから行って下さい。

模擬入力信号を 0 % 相当値に設定し、ZERO で出力を 0 % に合わせます。

模擬入力信号を 100 % 相当値に設定し、SPAN で出力を 100 % に合わせます。

再び、模擬入力信号を 0 % 相当値に設定し、ゼロ出力を確認して下さい。

ゼロ出力がずれているときは、～ の操作を繰り返して下さい。

保 守

定期校正時は下記の要領で行って下さい。

校 正

10 分以上通電した後、入力信号を 0、25、50、75、100 % 順で本器に与えます。このとき出力信号がそれぞれ 0、25、50、75、100 % であり、規定の精度定格範囲内であることを確認して下さい。出力信号が精度定格範囲から外れている場合は、調整の項目で指示した内容に従って調整して下さい。

雷対策

雷による誘導サージ対策のため弊社では、電子機器専用避雷器<エム・レスタシリーズ>をご用意致しております。併せてご利用下さい。

保 証

本器は、厳密な社内検査を経て出荷されておりますが、万一製造上の不備による故障、または輸送中の事故、出荷後 3 年以内正常な使用状態における故障の際は、ご返送いただければ交換品を発送します。