

# ラック収納形DCS用変換器 18・RACK シリーズ

取扱説明書	2台用	形式
	ネスト	18BXUA

## ご使用いただく前に

このたびは、弊社の製品をお買い上げいただき誠にありがとうございます。本器をご使用いただく前に、下記事項をご確認下さい。

### ■梱包内容を確認して下さい

・ネスト ..... 1台

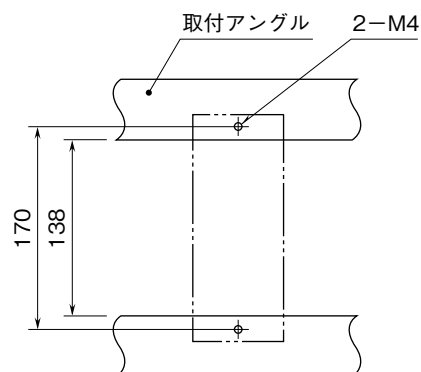
### ■形式を確認して下さい

お手元の製品がご注文された形式かどうか、スペック表示で形式と仕様を確認して下さい。

### ■取扱説明書の記載内容について

本取扱説明書は本器の取扱い方法、外部結線および簡単な保守方法について記載したものです。

## 取付方法(単位: mm)



## ご注意事項

### ●供給電源

- ・許容電圧範囲、電源周波数、消費電力  
スペック表示で定格電圧をご確認下さい。  
交流電源: 85~132 V AC, 47~63 Hz, 最大 15 VA  
直流電源: 24 V DC ± 10 %

### ●設置について

- ・屋内でご使用下さい。
- ・塵埃、金属粉などの多いところでは、防塵設計のきょう体に収納し、放熱対策を施して下さい。
- ・振動、衝撃は故障の原因となることがあるため極力避けて下さい。
- ・周囲温度が -5 ~ +55℃、AC 電源用は 0~55℃を超えるような場所、周囲湿度が 30 ~ 90 % RH を超えるような場所や結露するような場所でのご使用は、寿命・動作に影響しますので避けて下さい。

### ●配線について

- ・配線(電源線、入力信号線、出力信号線)は、ノイズ発生源(リレー駆動線、高周波ラインなど)の近くに設置しないで下さい。
- ・ノイズが重畳している配線と共に結束したり、同一ダクト内に収納することは避けて下さい。

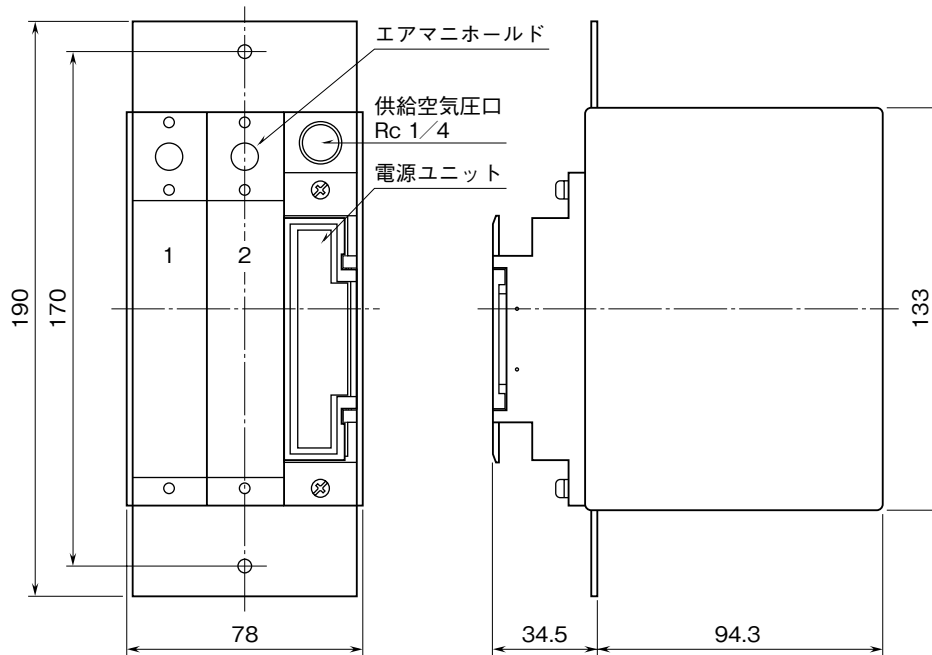
### ●その他

- ・本器は電源投入と同時に動作しますが、すべての性能を満足するには 10 分の通電が必要です。

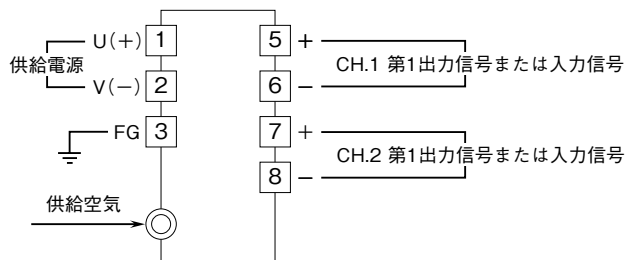
## 接 続

各端子の接続は下図を参考にして行って下さい。

外形寸法図 (単位: mm)



端子接続図



■ 締付トルク

● M 3.5 ねじ (入出力、供給電源)

0.8 N·m

---

## 供給空気配管

エアーヘッドからの配管立上がり部には、保守用にストップ弁を設けて下さい。

本器の取付に先立ち、供給空気配管のブローを行い、配管内のゴミ等を充分に取除いて下さい。供給空気は、清浄で乾燥した空気を使用して下さい。水、油、ゴミ等が入らないよう空気供給装置を選定して下さい。本器の供給空気圧は、140 kPa ± 10 % です。供給空気圧口は Rc 1/4 めねじです。

注) 接続口の締付トルクは 12 N・m 以上にならないようして下さい。

---

## 点 検

- ① 端子接続図に従って結線がされていますか。
- ② 電源電圧は正常ですか。  
電源端子①+、②-間に正常な電圧が供給されていますか。また直流電源の場合には、リップル含有率が 10 %p-p 以下のものを使用して下さい。
- ③ 供給空気圧は正常ですか。
- ④ 配管接続口に漏れはありませんか。漏れは誤差の原因になります。
- ⑤ 取付、周囲温度は正常ですか。  
以上の項目をご確認の上、運転を開始して下さい。

---

## 保 証

本器は、厳密な社内検査を経て出荷されておりますが、万一製造上の不備による故障、または輸送中の事故、出荷後3年以内正常な使用状態における故障の際は、ご返送いただければ交換品を発送します。