

取扱説明書

ラック収納形 DCS 用変換器 18・RACK シリーズ

東芝製 DCS SAMP1 カード用 (ヒロセ HIF3 使用)

エアマニホールド付ネスト 18BXEA - E1

このたびは、弊社の製品をお買い上げいただき誠にありがとうございます。本器をご使用いただく前に、下記事項をご確認下さい。

概要

主な機能と特長

18BXEA - E1 は、ラック収納形 DCS 用変換器 18・RACK を収納する電空変換器 18VP 対応のケースです。変換器の電源および供給空気は、16 台まとめて供給されます。DCS に直結できるコネクタを用意しています。交流電源時電源の 2 重化・2 系統が選択できます。取付金具位置を選択できます。

設置

設置には次のような場所をお選び下さい。

屋内で、周囲温度が $-5 \sim +55$ の場所

(交流電源用は $0 \sim 50$)

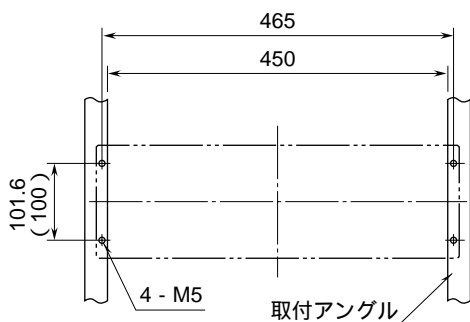
湿度が $30 \sim 90\%RH$ で、結露しない場所

雨や水のかからない場所

腐食性ガス、粉塵や振動のない場所

取付は下図の要領で行って下さい。

取付寸法図 (単位: mm)



(注) ネストの下側に適当な配線スペースをおとり下さい。
() 内は JIS 規格

接続

各端子の接続は次ページの要領で行って下さい。

供給空気配管

収納台数が 16 台で空気供給量が $960 \text{ NI} / \text{min}$ 必要な場合は、エアーヘッドからネスト空気圧供給口までの空気配管を長さ 3 m 以内とし、内径 10 mm 以上の銅管またはナイロンチューブを空気圧供給口の直前まで 2 本使用して下さい。

収納台数が 9 台以下の場合は、上記配管が 1 本でも使用可能です。

エアーヘッドからの配管立上がり部には、保守用にストップ弁を設けて下さい。

本器の取付に先立ち、供給空気配管のブローを行い、配管内のゴミ等を充分に取除いて下さい。供給空気は、清浄で乾燥した空気を使用して下さい。水、油、ゴミ等が入らないよう空気供給装置を選定して下さい。本器の供給空気圧は、 $140 \text{ kPa} \pm 10\%$ です。供給空気圧口は Rc 3/8 めねじです。

注意! 接続口の締付トルクは $1.5 \text{ N}\cdot\text{m}$ 以上にならないようにして下さい。

ロケーション

出力コネクタ: ヒロセ製 HIF3CA - 40PA - 2.54DSA (11)

CN1、CN2: SAMP1 用

CN3、CN4: SAMP1 用 (2 重化使用時)

18・RACK のロケーション番号															
1	2	3	4	5	6	7	8	9	10	11	12	13	14	15	16
CN1、CN3								CN2、CN4							
1	2	3	4	5	6	7	8	1	2	3	4	5	6	7	8
SAMP1 用カードの入力点番号								SAMP1 用カードの入力点番号							

コネクタと接続される信号は、変換器の第 1 出力信号です。

点検

端子接続図に従って結線がされていますか。

電源電圧は正常ですか。

電源端子間に正常な電圧が供給されていますか。また直流電源の場合には、リップル含有率が $10\%_{p-p}$ 以下のものを使用して下さい。

警報出力は正常ですか。

停電時および電源ユニットダウン時に警報接点が出力されます。負荷が、 $250 \text{ V AC } 3 \text{ A}$ 、 $30 \text{ V DC } 3 \text{ A}$ 以下か確認して下さい。

供給空気圧は正常ですか。

配管接続口に漏れはありませんか。漏れは誤差の原因になります。

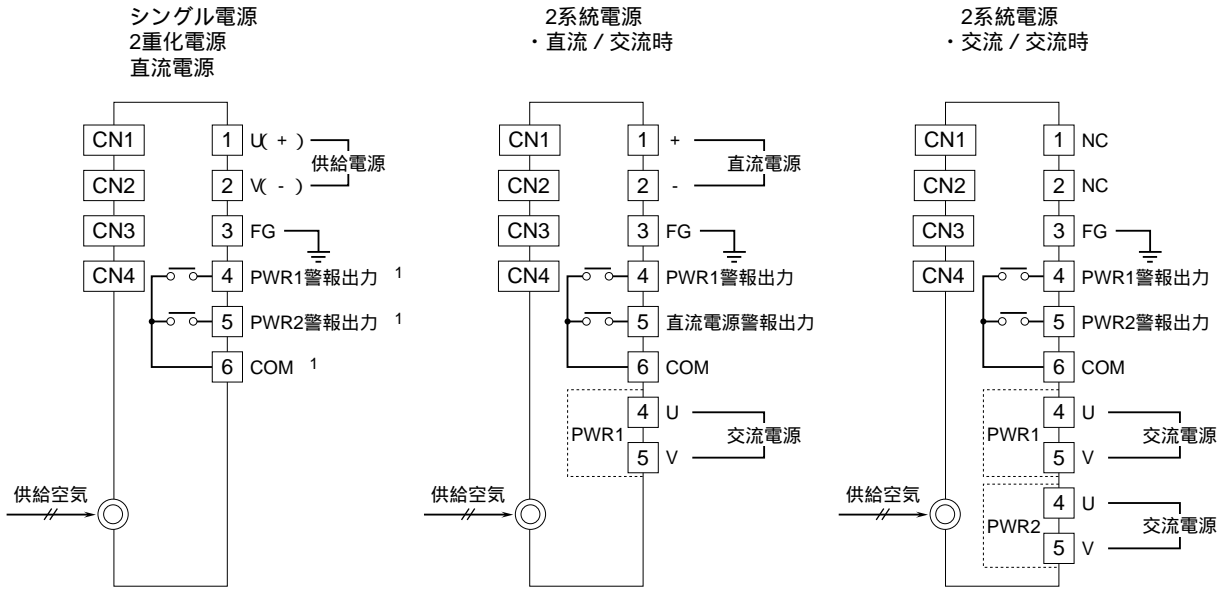
取付、周囲温度は正常ですか。

以上の項目をご確認の上、運転を開始して下さい。

保証

本器は、厳密な社内検査を経て出荷されておりますが、万一製造上の不備による故障、または輸送中の事故、出荷後 3 年以内正常な使用状態における故障の際は、ご返送いただければ交換品を発送します。

端子接続図



1、2重化電源時のみ警報出力が付きません。