

# スーパー 18-RACK シリーズ

## 取扱説明書

DCS カード 18MA 用  
模擬入出力器

形式  
18MAS

## ご使用いただく前に

このたびは、弊社の製品をお買い上げいただき誠にありがとうございます。本器をご使用いただく前に、下記事項をご確認下さい。

梱包内容を確認して下さい

- ・ 模擬入出力器本体 ..... 1 台
- ・ 取付ねじ (M3 × 6) ..... 2 個

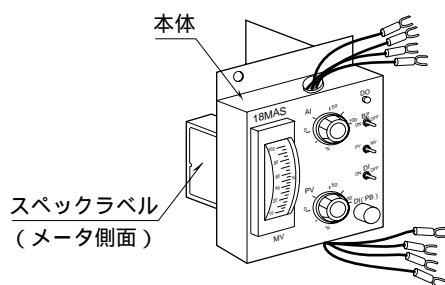
形式を確認して下さい

お手元の製品がご注文された形式かどうか、スペックラベルで形式と仕様を確認して下さい。

取扱説明書の記載内容について

本取扱説明書は本器の取扱い方法、外部結線および簡単な保守方法について記載したものです。

## 各部の名称



## 取付方法

- ・ ネスト (形式: 18MB ) に収納して使用します。ネストに収納するときは次の事項にご注意下さい。
- ・ 本器の取付には、3 スロット分のスペースが必要です。本器の基板部は、ネストの奇数スロットに挿入して下さい。
- ・ DCS カード (形式: 18MA) は本器の右隣に挿入して下さい。
- ・ 本器をネストに挿入後、付属ねじ (M3 × 6) にて、固定して下さい。

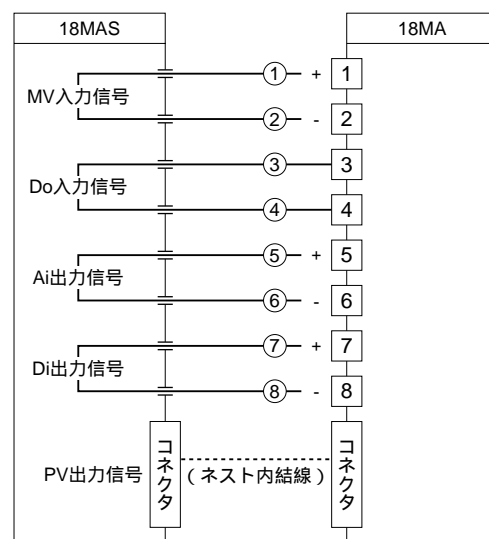
## 設置条件

設置には次のような場所をお選び下さい。

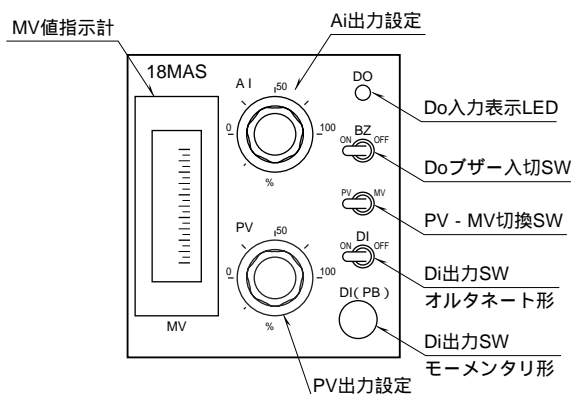
- ・ 屋内で、周囲温度が 0 ~ 40 の場所
- ・ 湿度が 30 ~ 75 %RH で、結露しない場所
- ・ 雨や水のかからない場所
- ・ 腐食性ガス、粉塵や振動のない場所

## 接 続

下図の通り結線して下さい。



## 前面パネル図と各部の説明



Do 入力表示 LED

18MAの接点出力(Do)がONになったとき点灯します。

Do ブザー入切 SW

18MAの接点出力(Do)がONになったときに鳴るブザーの入切スイッチです。

PV - MV 切替 SW

18MAからのMV信号と18MASのPV信号を切替えるスイッチです。

Di 出力 SW (オルタネート形)

18MAの接点入力(Di)にON、OFF信号を送るスイッチです。

Di 出力 SW (モーメンタリ形)

18MAの接点入力(Di)にON、OFF信号を送るスイッチです。

Ai 出力設定

18MAのアナログ入力(Ai)に入力する電圧(DC 1 ~ 5 V)を調節するつまみです。

MV 値指示計

18MAのMV信号(DC 4 ~ 20 mA)を0 ~ 100%で表示します。

## 電源を投入される前に

端子接続図に従って結線がされていますか。

供給電源の電圧は正常ですか。

本器の供給電源はDC 24 V ± 10%です。

取付方法・設置条件を再度ご確認ください。

## 保証

本器は、厳密な社内検査を経て出荷されておりますが、万一製造上の不備による故障、または輸送中の事故、出荷後3年以内正常な使用状態における故障の際は、ご返送いただければ交換品を発送します。

## 機能ブロック図

