

スーパー 18-RACK シリーズ		
取扱説明書	パルス入力、電流出力用 DCS カード	形式 18MP

ご使用いただく前に

このたびは、弊社の製品をお買い上げいただき誠にありがとうございます。本器をご使用いただく前に、下記事項をご確認下さい。

梱包内容を確認して下さい
 ・ DCS カード 1 台

形式を確認して下さい
 お手元の製品がご注文された形式かどうかスペックラベルで形式と仕様を確認して下さい。

取扱説明書の記載内容について
 本取扱説明書は本器の取扱い方法、外部結線および簡単な保守方法について記載したものです。
 本器の設定に関しては、計器ブロックリスト NTI - 6400 - 3 および計器ブロック応用マニュアル NTI - 6400 - 5 をご覧下さい。

取付方法

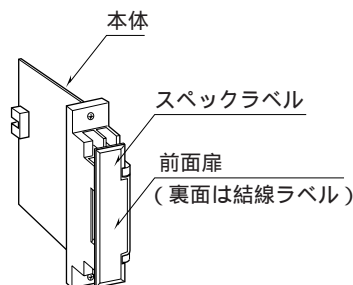
本器はスーパー DCS 用ネスト（形式：18MB ）に収納して使用します。

変換器と組合わせて使用する場合
 18-RACK 変換器シリーズと組合わせて使用する場合は、DCS カードを偶数スロットに、変換器をその左隣の奇数スロットに収納して下さい。

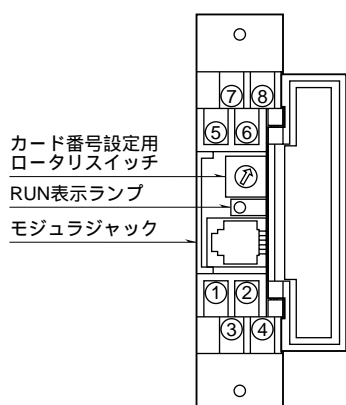
DCS カードを単独で使用する場合
 単独で使用するときは、任意のスロットに収納できます。

カード番号設定用スイッチ
 DCS カードの端子カバー内に、0 ~ F までカード番号を設定するロータリスイッチがあります。
 同一 NestBus に接続できる DCS カードなどの台数は、合計 16 台までです。カード番号が重複しないように設定して下さい。

各部の名称

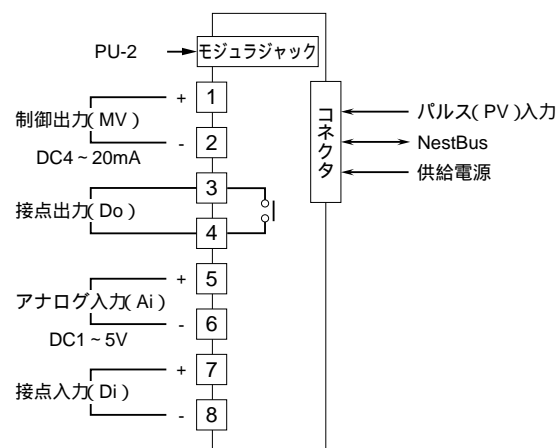


前面図



接 続

各端子の接続は下図もしくは前面扉裏面の結線ラベルを参考にして行って下さい。



保 証

本器は、厳密な社内検査を経て出荷されておりますが、万一製造上の不備による故障、または輸送中の事故、出荷後3年以内正常な使用状態における故障の際は、ご返送いただければ交換品を発送します。