

ラック収納形DCS用変換器 18K・RACK シリーズ

取扱説明書

横河電機製 DCS モジュール対応
ネスト

形式
18KBXC-Y3

ご使用いただく前に

このたびは、弊社の製品をお買い上げいただき誠にありがとうございます。本器をご使用いただく前に、下記事項をご確認下さい。

■梱包内容を確認して下さい

・ネスト1 台

■形式を確認して下さい

お手元の製品がご注文された形式かどうか、スペック表示で形式と仕様を確認して下さい。

■取扱説明書の記載内容について

本取扱説明書は本器の取扱い方法、外部結線および簡単な保守方法について記載したものです。

ご注意事項

●供給電源

・許容電圧範囲、消費電流
スペック表示で定格電圧をご確認下さい。
定格電圧 24 V DC の場合 24 V DC \pm 10 %、2.5 A 以上

●設置について

・塵埃、金属粉などの多いところでは、防塵設計のきょう体に収納し、放熱対策を施して下さい。
・振動、衝撃は故障の原因となることがあるため極力避けて下さい。
・周囲温度が -5 ~ +55°C を超えるような場所、周囲湿度が 30 ~ 90 % RH を超えるような場所や結露するような場所でのご使用は、寿命・動作に影響しますので避けて下さい。
・配線などで本体の通風口を塞がぬようご注意下さい。

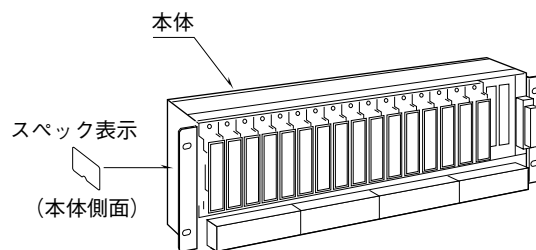
●配線について

・配線(電源線、入力信号線、出力信号線)は、ノイズ発生源(リレー駆動線、高周波ラインなど)の近くに設置しないで下さい。
・ノイズが重畳している配線と共に結束したり、同一ダクト内に収納することは避けて下さい。

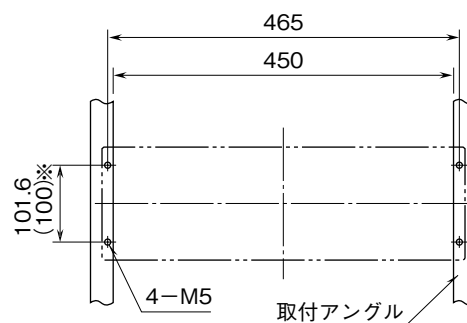
●その他

・本器は電源投入と同時に動作しますが、すべての性能を満足するには 10 分の通電が必要です。

各部の名称



取付方法(単位: mm)



(注) ネストの上下に適切な配線スペースをおとり下さい。
※ ()内は JIS 規格

点検

- ①端子接続図に従って結線がされていますか。
- ②供給電源の電圧は正常ですか。
電源端子①+、②-間に正常な電圧が供給されていますか。また供給電源には、リップル含有率が 10 %p-p 以下のものを使用して下さい。
- ③取付、周囲温度は正常ですか。
以上の項目をご確認の上、運転を開始して下さい。

保証

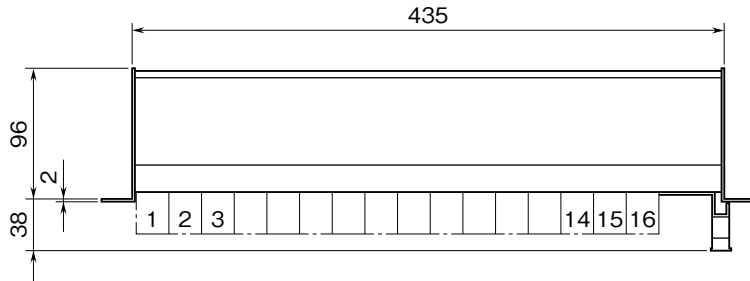
本器は、厳密な社内検査を経て出荷されておりますが、万一製造上の不備による故障、または輸送中の事故、出荷後 3 年以内正常な使用状態における故障の際は、ご返送いただければ交換品を発送します。

接 続

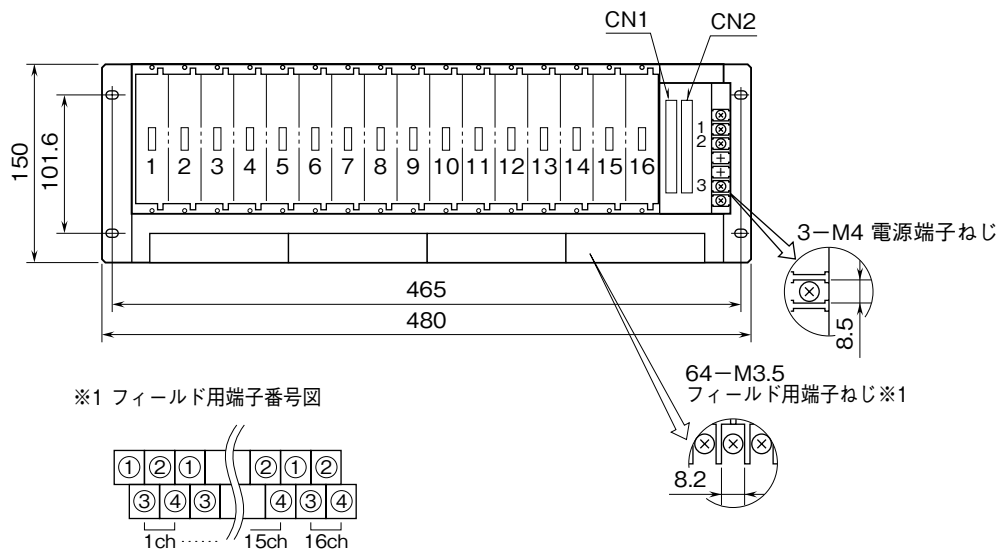
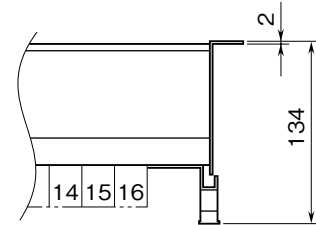
各端子の接続は下図を参考にして行って下さい。

外形寸法図 (単位: mm)

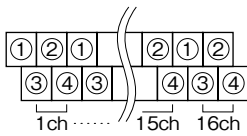
■標準取付の場合(付加コード: 無記入)



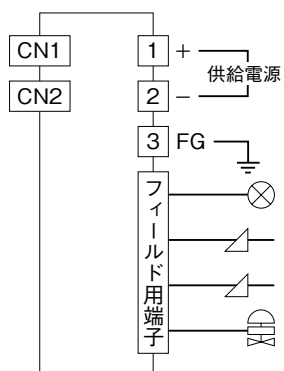
■壁取付の場合(付加コード: /W)



※1 フィールド用端子番号図



端子接続図



コネクタ対応表

■横河電機製 DCS モジュール対応 (AAB841 モジュール
(アダプタ：ATV4A、ケーブル：KS2 使用)) *1

●ロケーション

入出力コネクタ：日本航空電子工業製
PS - 40PE - D4LT1 - PN1

CN1：シングル

CN2：未使用*2

18K・RACK のロケーション番号															
1	2	3	4	5	6	7	8	9	10	11	12	13	14	15	16
1	2	3	4	5	6	7	8	1	2	3	4	5	6	7	8
AAB841 モジュールの入力点番号								AAB841 モジュールの出力点番号							

コネクタと接続される信号は、変換器の入力信号または第 1 出力信号です。

CN1 は CN2 とパラレルに接続されています。

●コネクタ対応表 (CN1、CN2)

ピン番号	ユニット信号	ピン番号	ユニット信号
40	ch.1 +	24	ch.9 +
39	ch.1 -	23	ch.9 -
38	ch.2 +	22	ch.10 +
37	ch.2 -	21	ch.10 -
36	ch.3 +	20	ch.11 +
35	ch.3 -	19	ch.11 -
34	ch.4 +	18	ch.12 +
33	ch.4 -	17	ch.12 -
32	ch.5 +	16	ch.13 +
31	ch.5 -	15	ch.13 -
30	ch.6 +	14	ch.14 +
29	ch.6 -	13	ch.14 -
28	ch.7 +	12	ch.15 +
27	ch.7 -	11	ch.15 -
26	ch.8 +	10	ch.16 +
25	ch.8 -	9	ch.16 -
1 ~ 8 は未使用			

* 1、入出力モジュール

AAB841：アナログ入出力モジュール (1 ~ 5 V 入力、4 ~ 20 mA 出力、8 点入力 / 8 点出力、非絶縁)

* 2、2 重化には対応していません。