

アイソレーションアンプ 20 シリーズ		
取扱説明書	高速応答、3ポート絶縁用	形式
	アイソレーションアンプ	20VS1A

ご使用いただく前に

このたびは、弊社の製品をお買い上げいただき誠にありがとうございます。本器をご使用いただく前に、下記事項をご確認下さい。

■梱包内容を確認して下さい

・本体.....1台

■形式を確認して下さい

お手元の製品がご注文された形式かどうか、スペック表示で形式と仕様を確認して下さい。

■取扱説明書の記載内容について

本取扱説明書は本器の取扱い方法、外部結線および簡単な保守方法について記載したものです。

●配線について

- ・配線(電源線、入力信号線、出力信号線)は、ノイズ発生源(リレー駆動線、高周波ラインなど)の近くに設置しないで下さい。
- ・ノイズが重畳している配線と共に結束したり、同一ダクト内に収納することは避けて下さい。

●取付について

- ・プリント基板に取付ける場合は、ランド径φ 1.6、スルーホールφ 0.8の穴を推奨します。

●その他

- ・本器は電源投入と同時に動作しますが、すべての性能を満足するには10分の通電が必要です。
- ・出力端子間を長時間短絡することは避けて下さい。破損することはありませんが、発熱によって寿命を縮める恐れがあります。

点 検

- ①端子接続図に従って結線がされていますか。
- ②供給電源の電圧は正常ですか。
- ③入力信号は正常ですか。
入力値が0～100%の範囲内であれば正常です。
- ④出力信号は正常ですか。
負荷抵抗値が許容負荷抵抗を満足するか確認して下さい。

ご注意事項

●供給電源

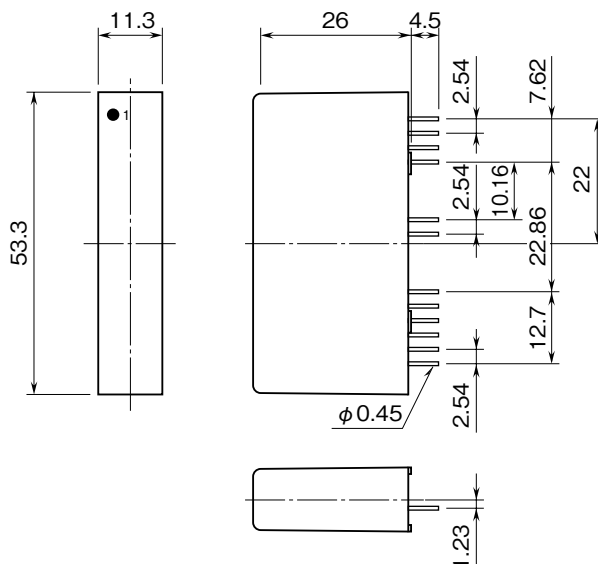
- ・許容電圧範囲、消費電流
定格電圧 15 V DC ± 5 %、約 50 mA(無負荷時)

●設置について

- ・屋内でご使用下さい。
- ・振動、衝撃は故障の原因となることがあるため極力避けて下さい。
- ・周囲温度が-25～+85℃を超えるような場所、周囲湿度が30～90% RHを超えるような場所や結露するような場所での使用は、寿命・動作に影響しますので避けて下さい。

接 続

外形寸法図 (単位: mm) ・ 端子番号図

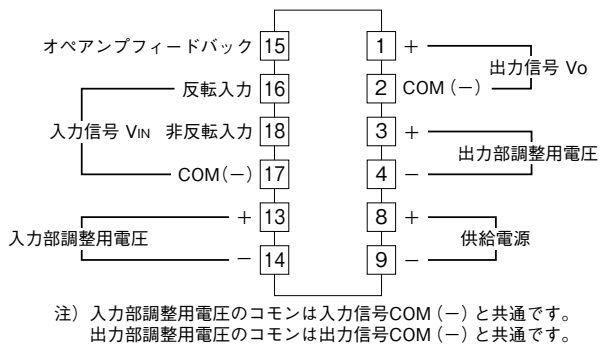


ピン配列

1	出力信号 (+)
2	出力信号COM (-)
3	出力部調整用電圧 (+)
4	出力部調整用電圧 (-)
8	電源 (+)
9	電源 (-)
13	入力部調整用電圧 (+)
14	入力部調整用電圧 (-)
15	オペアンプフィードバック
16	反転入力
17	入力信号COM (-)
18	非反転入力

(BOTTOM VIEW)

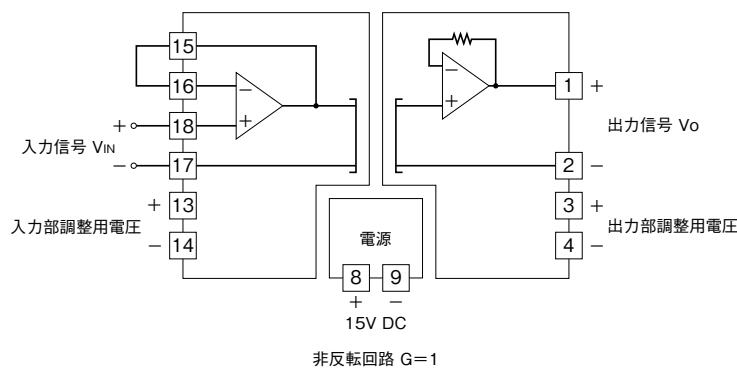
端子接続図



回路事例

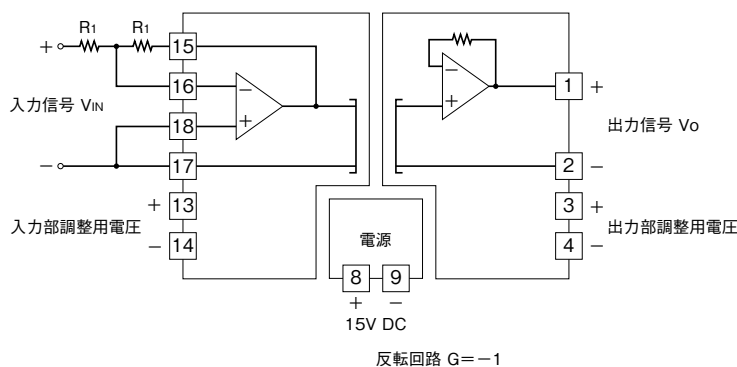
本器の初段には、高精度のオペアンプが内蔵されています。オペアンプの一端子(16ピン)およびオペアンプのフィードバック端子(15ピン)に外部の抵抗器を付けることで、非反転、反転、増幅などの回路を作ることができます。回路事例内で、オペアンプの端子に付く抵抗器の $R_1 + R_2$ は、 $10\text{ k}\Omega$ 以上、 $200\text{ k}\Omega$ 以下にしてください。

■非反転増幅回路：非反転増幅回路の基本回路例 $G=1$



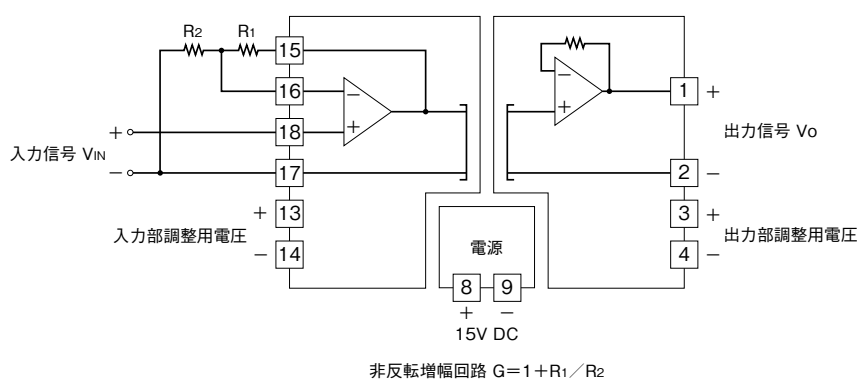
入力信号 $\pm 10\text{ V DC}$ が出力信号 $\pm 10\text{ V DC}$ として出力されます。ゲインは1となります。

■反転増幅回路：反転増幅回路の基本回路例 $G=-1$ (入力に対して出力は反転します。)



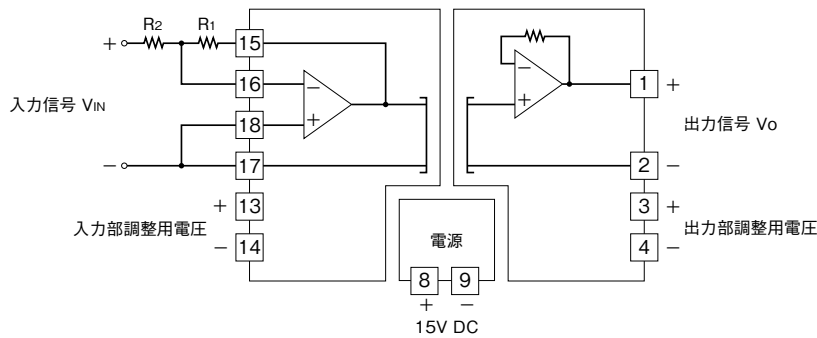
入力信号 -10 V DC で出力 $+10\text{ V DC}$ 、入力信号 $+10\text{ V DC}$ で出力 -10 V DC と反転された信号が出力されます。ゲインは -1 となります。

■非反転増幅回路：非反転増幅回路例 $G=1+R_1/R_2$



非反転増幅する場合、 $V_O = (1 + R_1/R_2) \times V_{IN}$ となります。
 $R_1 = 10\text{ k}\Omega$ 、 $R_2 = 10\text{ k}\Omega$ とした場合、 $V_O = 2 \times V_{IN}$ となります。ゲインは2となります。

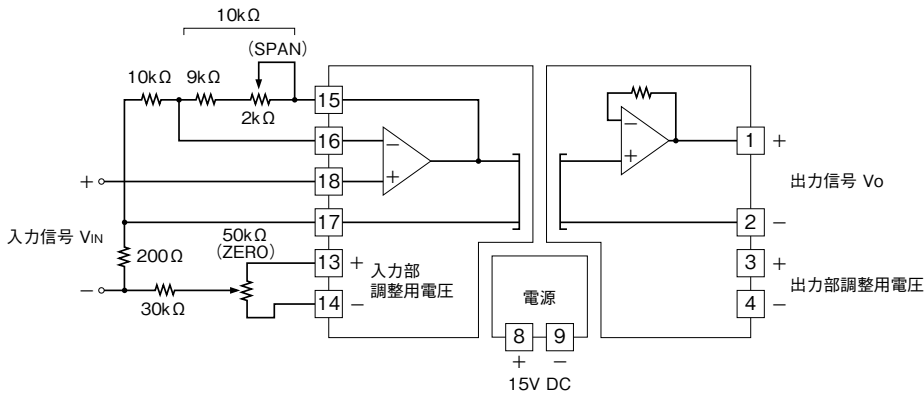
■反転増幅回路：反転増幅回路例 $G = -R_1/R_2$ (入力に対して出力は反転します。)



反転増幅回路例 $G = -R_1/R_2$

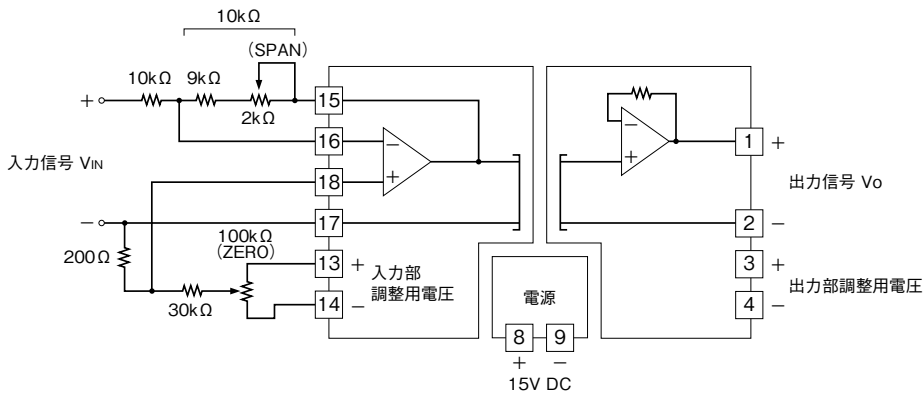
反転増幅する場合、 $V_O = -(R_1/R_2) \times V_{IN}$ となります。
 $R_1 = 20 \text{ k}\Omega$ 、 $R_2 = 10 \text{ k}\Omega$ とした場合、
 $V_O = -(20 \text{ k}\Omega / 10 \text{ k}\Omega) \times V_{IN} = -2 \times V_{IN}$ となります。
 ゲインは -2 となります。

■非反転増幅外部調整回路：非反転増幅回路のゼロ、スパン調整回路例 $G = 2$



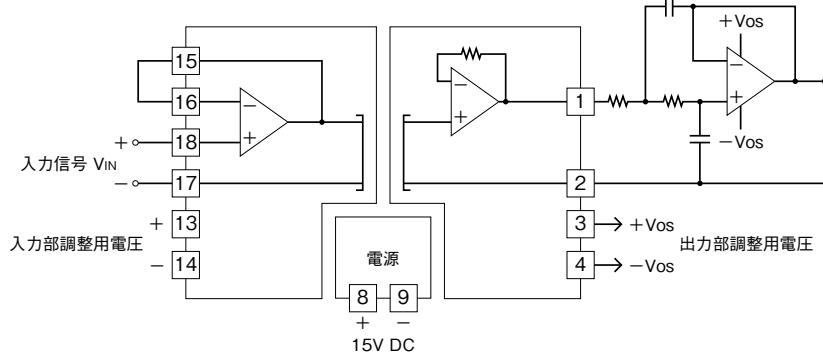
非反転増幅回路でゼロ、スパン調整を付ける場合、スパンアジャスタと $9 \text{ k}\Omega$ の合成抵抗が $10 \text{ k}\Omega$ として、ゲインは $(1 + 10 \text{ k}\Omega / R_1) \times V_{IN}$ となります。
 スパンアジャスタにて出力を増減できます。
 ゼロアジャスタは入力部調整用電圧と、 200Ω および $30 \text{ k}\Omega$ の分割でゼロ調整できます。

■反転増幅外部調整回路：反転増幅回路のゼロ、スパン調整回路例 $G = -1$ (入力に対して出力は反転します。)



反転増幅回路でゼロ、スパン調整を付ける場合、スパンアジャスタと $9 \text{ k}\Omega$ の合成抵抗が $10 \text{ k}\Omega$ として、ゲインは $-(10 \text{ k}\Omega / R_2) \times V_{IN}$ となります。
 スパンアジャスタにて出力を増減できます。
 ゼロアジャスタは入力部調整用電圧と、 200Ω および $30 \text{ k}\Omega$ の分割でゼロ調整できます。

■非反転増幅回路：ノイズ除去フィルタを追加した回路例



出力側にローパスフィルタを追加した回路です。

保 守

定期校正時は下記の要領で行って下さい。

■校 正

10分以上通電した後、入力信号を0、25、50、75、100%順で本器に与えます。このとき出力信号がそれぞれ0、25、50、75、100%であり、規定の精度定格範囲内であることを確認して下さい。

保 証

本器は、厳密な社内検査を経て出荷されておりますが、万一製造上の不備による故障、または輸送中の事故、出荷後3年以内正常な使用状態における故障の際は、ご返送いただければ交換品を発送します。