

# アイソレーションアンプ 20 シリーズ

<h2 style="margin: 0;">取扱説明書</h2>	高耐圧、入力絶縁用	形式
	<h2 style="margin: 0;">アイソレーションアンプ</h2>	<h2 style="margin: 0;">20VS4 - 384</h2>

## ご使用いただく前に

このたびは、弊社の製品をお買い上げいただき誠にありがとうございます。本器をご使用いただく前に、下記事項をご確認下さい。

### ■梱包内容を確認して下さい

・本体.....1台

### ■形式を確認して下さい

お手元の製品がご注文された形式かどうか、スペック表示で形式と仕様を確認して下さい。

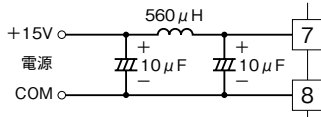
### ■取扱説明書の記載内容について

本取扱説明書は本器の取扱い方法、外部結線および簡単な保守方法について記載したものです。

## ご注意事項

### ●供給電源

- ・許容電圧範囲、消費電流  
 定格電圧 13 ~ 16 V DC、約 7 mA (無負荷時)
- ・本器電源部には下図に相当するフィルタを付けて下さい。



### ●設置について

- ・屋内でご使用下さい。
- ・振動、衝撃は故障の原因となることがあるため極力避けて下さい。
- ・周囲温度が -10 ~ +70℃ を超えるような場所、周囲湿度が 30 ~ 90 % RH を超えるような場所や結露するような場所でのご使用は、寿命・動作に影響しますので避けて下さい。

### ●配線について

- ・配線(電源線、入力信号線、出力信号線)は、ノイズ発生源(リレー駆動線、高周波ラインなど)の近くに設置しないで下さい。
- ・ノイズが重畳している配線と共に結束したり、同一ダクト内に収納することは避けて下さい。

### ●取付について

- ・プリント基板に取付ける場合は、ランド径φ 1.8、スルーホールφ 1.3の穴を推奨します。

### ●その他

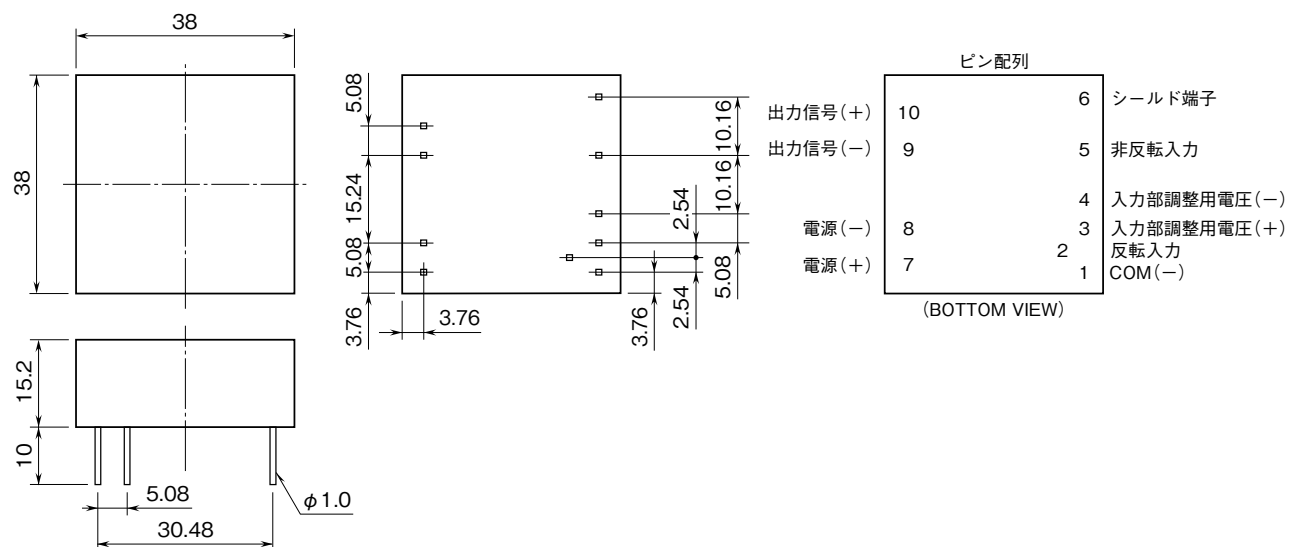
- ・本器は電源投入と同時に動作しますが、すべての性能を満足するには 10 分の通電が必要です。
- ・出力端子間を長時間短絡することは避けて下さい。破損することはありませんが、発熱によって寿命を縮める恐れがあります。

## 点 検

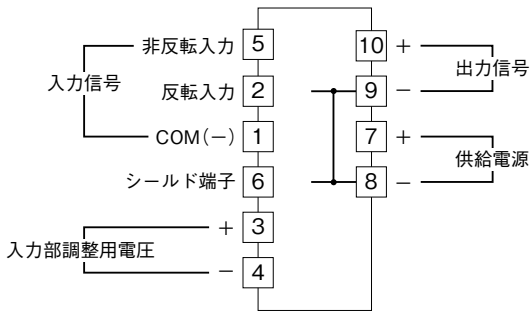
- ①端子接続図に従って結線がされていますか。
- ②供給電源の電圧は正常ですか。
- ③入力信号は正常ですか。  
 入力値が 0 ~ 100 % の範囲内であれば正常です。
- ④出力信号は正常ですか。  
 負荷抵抗値が許容負荷抵抗を満足するか確認して下さい。

## 接 続

外形寸法図 (単位: mm) ・ 端子番号図



端子接続図

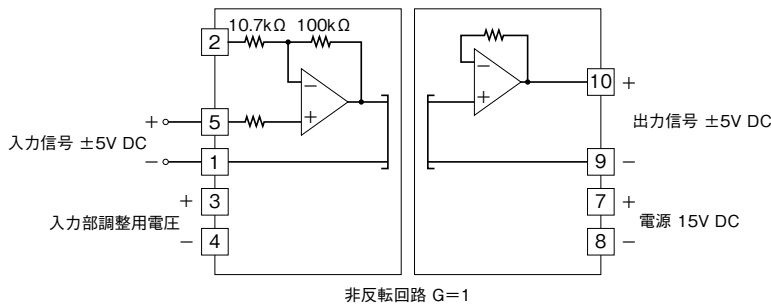


注) 入力部調整用電圧のコモンは入力信号COM (-) と共通です。

回路事例

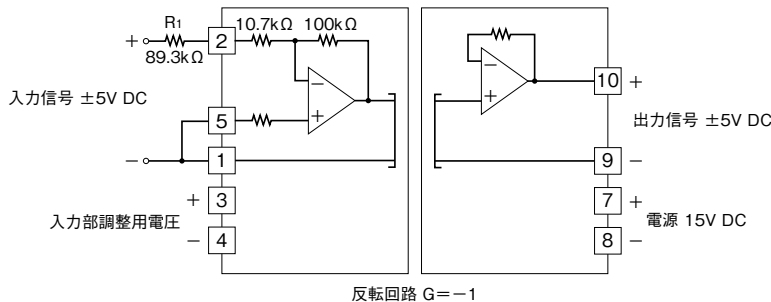
回路事例内で、オペアンプの端子に付く抵抗器の  $R_1$ 、 $R_2$  は、 $200\text{ k}\Omega$  以下にして下さい。

■非反転増幅回路：非反転増幅回路の基本回路例  $G=1$



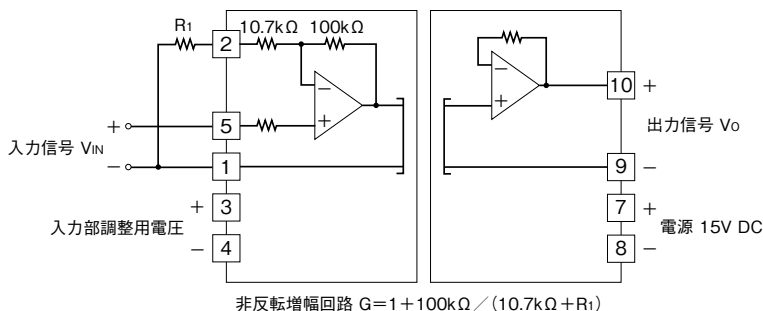
入力信号  $\pm 5\text{ V DC}$  が出力信号  $\pm 5\text{ V DC}$  として出力されます。ゲインは 1 となります。

■反転増幅回路：反転増幅回路の基本回路例  $G=-1$  (入力に対して出力は反転します。)



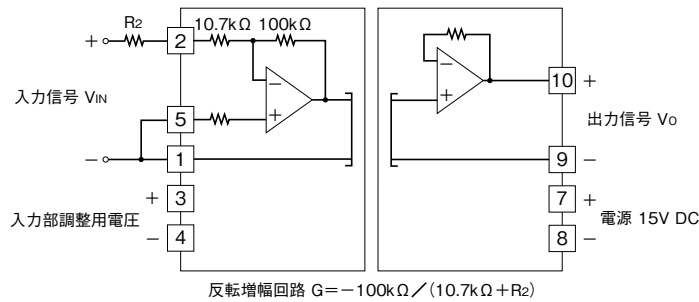
入力信号  $-5\text{ V DC}$  で出力  $+5\text{ V DC}$ 、入力信号  $+5\text{ V DC}$  で出力  $-5\text{ V DC}$  と反転された信号が出力されます。ゲインは  $-1$  となります。

■非反転増幅回路：非反転増幅回路例  $G=1+100\text{ k}\Omega / (10.7\text{ k}\Omega + R_1)$



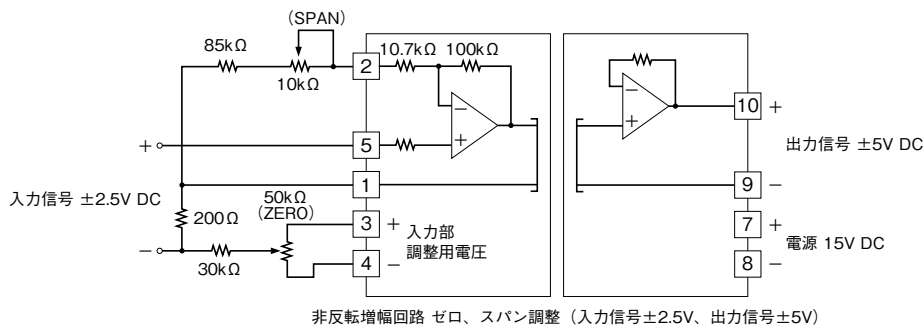
非反転増幅する場合、 $V_o = (1 + 100\text{ k}\Omega / (10.7\text{ k}\Omega + R_1)) \times V_{IN}$  となります。  
 $R_1 = 89.3\text{ k}\Omega$  とした場合、 $V_o = 2 \times V_{IN}$  となります。ゲインは 2 となります。

■反転増幅回路：反転増幅回路例  $G = -100\text{k}\Omega / (10.7\text{k}\Omega + R_2)$  (入力に対して出力は反転します。 $G = -0.5 \sim -9.3$ になります。)



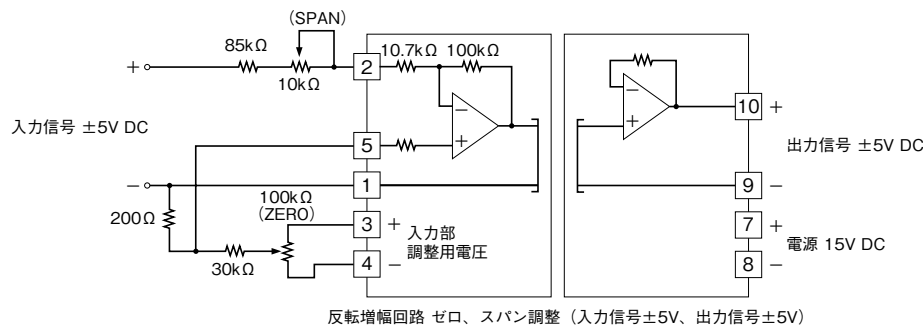
反転増幅する場合、 $V_O = -100\text{k}\Omega / (10.7\text{k}\Omega + R_2) \times V_{IN}$  となります。  
 $R_2 = 39.3\text{k}\Omega$  とした場合、 $V_O = -100\text{k}\Omega / 50\text{k}\Omega \times V_{IN} = -2 \times V_{IN}$  となります。  
 ゲインは  $-2$  となります。

■非反転増幅外部調整回路：非反転増幅回路のゼロ、スパン調整回路例  $G=2$



非反転増幅回路でゼロ、スパン調整を付ける場合、スパンアジャスタと  $85\text{k}\Omega$  の合成抵抗が  $89.3\text{k}\Omega$  として、ゲインは  $2 \times V_{IN}$  となります。  
 スパンアジャスタにて出力を増減できます。  
 ゼロアジャスタは入力部調整電圧  $\pm 7.5\text{V}$  と、 $200\Omega$  および  $30\text{k}\Omega$  の分割でゼロ調整できます。

■反転増幅外部調整回路：反転増幅回路のゼロ、スパン調整回路例  $G=-1$  (入力に対して出力は反転します。)



反転増幅回路でゼロ、スパン調整を付ける場合、スパンアジャスタと  $85\text{k}\Omega$  の合成抵抗が  $89.3\text{k}\Omega$  として、ゲインは  $-V_{IN}$  となります。  
 スパンアジャスタにて出力を増減できます。  
 ゼロアジャスタは入力部調整電圧  $\pm 7.5\text{V}$  と、 $200\Omega$  および  $30\text{k}\Omega$  の分割でゼロ調整できます。

## 保守

定期校正時は下記の要領で行って下さい。

### ■校正

10分以上通電した後、入力信号を0、25、50、75、100%順で本器に与えます。このとき出力信号がそれぞれ0、25、50、75、100%であり、規定の精度定格範囲内であることを確認して下さい。

## 保証

本器は、厳密な社内検査を経て出荷されておりますが、万一製造上の不備による故障、または輸送中の事故、出荷後3年以内正常な使用状態における故障の際は、ご返送いただければ交換品を発送します。