

# アイソレーションアンプ 20 シリーズ

## 取扱説明書

超高速応答、入力絶縁用  
アイソレーションアンプ

形式  
20VS5-200

### ご使用いただく前に

このたびは、弊社の製品をお買い上げいただき誠にありがとうございます。本器をご使用いただく前に、下記事項をご確認下さい。

#### ■梱包内容を確認して下さい

・本体.....1台

#### ■形式を確認して下さい

お手元の製品がご注文された形式かどうか、スペック表示で形式と仕様を確認して下さい。

#### ■取扱説明書の記載内容について

本取扱説明書は本器の取扱い方法、外部結線および簡単な保守方法について記載したものです。

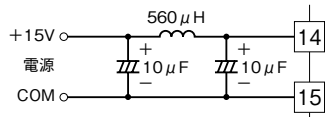
### ご注意事項

#### ●供給電源

・許容電圧範囲、消費電流

定格電圧 11.5 ~ 16.0 V DC、約 40 mA (無負荷時)

・本器電源部には下図に相当するフィルタを付けて下さい。



#### ●設置について

- ・屋内でご使用下さい。
- ・振動、衝撃は故障の原因となることがあるため極力避けて下さい。
- ・周囲温度が -10 ~ +70°C を超えるような場所、周囲湿度が 30 ~ 90 % RH を超えるような場所や結露するような場所でのご使用は、寿命・動作に影響しますので避けて下さい。

#### ●配線について

- ・配線(電源線、入力信号線、出力信号線)は、ノイズ発生源(リレー駆動線、高周波ラインなど)の近くに設置しないで下さい。
- ・ノイズが重畳している配線と共に結束したり、同一ダクト内に収納することは避けて下さい。

#### ●取付について

- ・プリント基板に取付ける場合は、ランド径φ 1.6、スルーホールφ 0.8の穴を推奨します。

#### ●その他

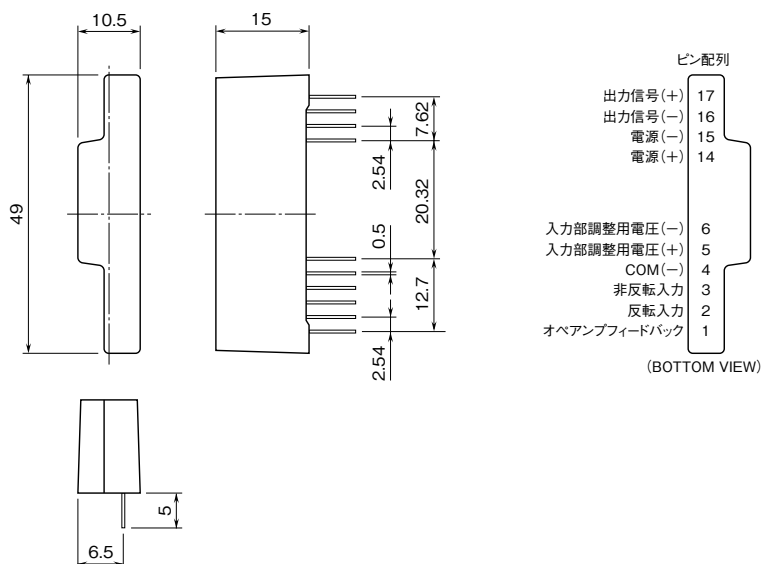
- ・本器は電源投入と同時に動作しますが、すべての性能を満足するには 10 分の通電が必要です。
- ・出力端子間を長時間短絡することは避けて下さい。破損することはありませんが、発熱によって寿命を縮める恐れがあります。

### 点検

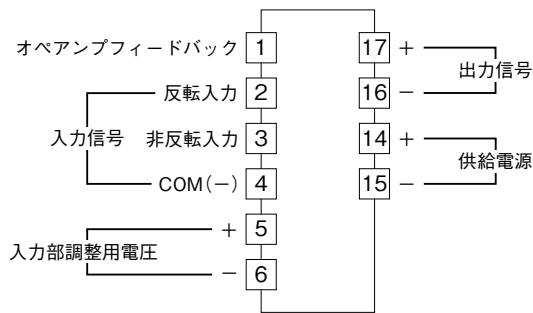
- ①端子接続図に従って結線がされていますか。
- ②供給電源の電圧は正常ですか。
- ③入力信号は正常ですか。  
入力値が 0 ~ 100 % の範囲内であれば正常です。
- ④出力信号は正常ですか。  
負荷抵抗値が許容負荷抵抗を満足するか確認して下さい。

### 接 続

外形寸法図 (単位: mm) ・端子番号図



端子接続図

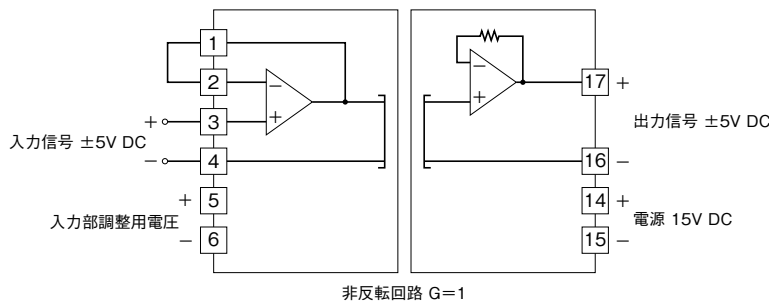


注) 入力部調整用電圧のコモンは入力信号COM (-) と共通です。

回路事例

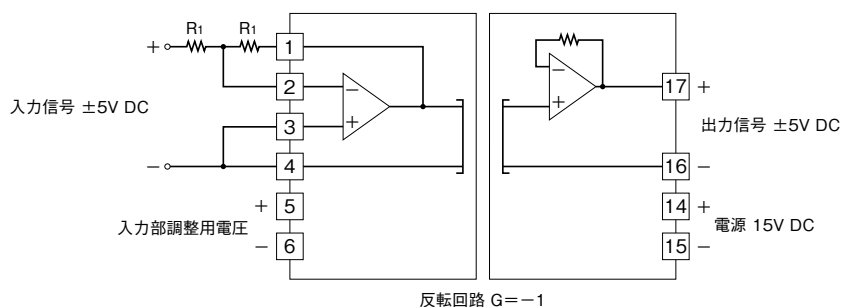
本器の初段には、高精度のオペアンプが内蔵されています。オペアンプの一端子(2ピン)およびオペアンプのフィードバック端子(1ピン)に外部の抵抗器を付けることで、非反転、反転、増幅などの回路を作ることができます。回路事例内で、オペアンプの端子に付く抵抗器の合成抵抗は、20 kΩ以下にしてください。

■非反転増幅回路：非反転増幅回路の基本回路例  $G=1$



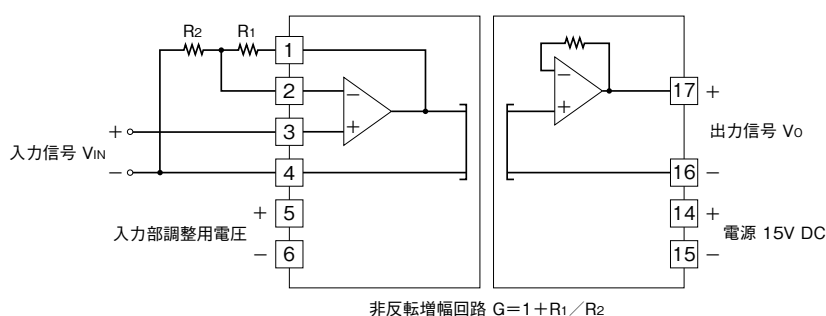
入力信号±5V DCが出力信号±5V DCとして出力されます。ゲインは1となります。

■反転増幅回路：反転増幅回路の基本回路例  $G=-1$  (入力に対して出力は反転します。)



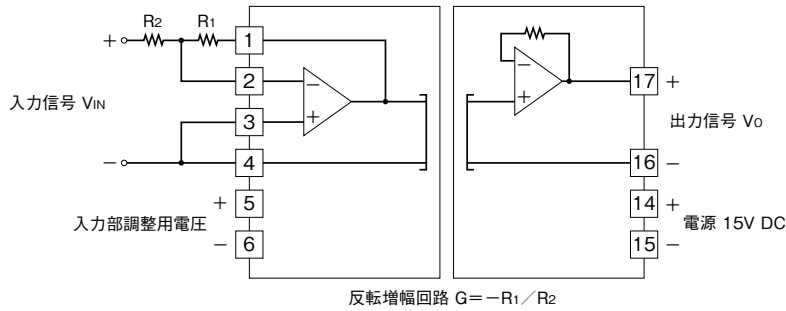
入力信号-5V DCで出力+5V DC、入力信号+5V DCで出力-5V DCと反転された信号が出力されます。ゲインは-1となります。

■非反転増幅回路：非反転増幅回路例  $G=1+R_1/R_2$



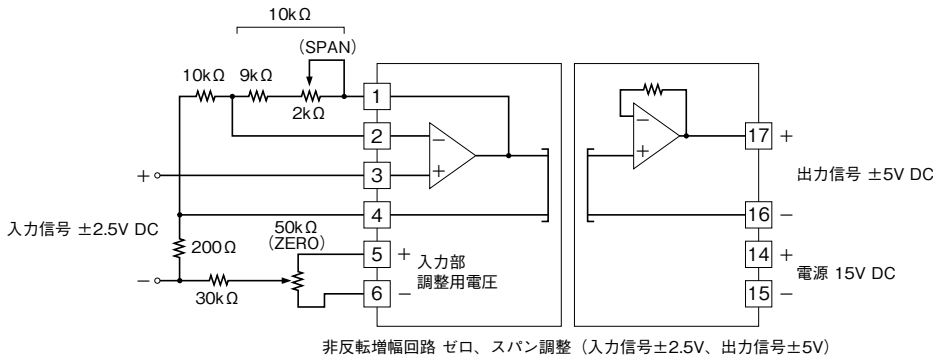
非反転増幅する場合、 $V_o = (1 + R_1/R_2) \times V_{IN}$ となります。  
 $R_1 = 10\text{ k}\Omega$ 、 $R_2 = 10\text{ k}\Omega$ とした場合、  
 $V_o = 2 \times V_{IN}$ となります。  
 ゲインは2となります。

■反転増幅回路：反転増幅回路例  $G = -R_1/R_2$ （入力に対して出力は反転します。）



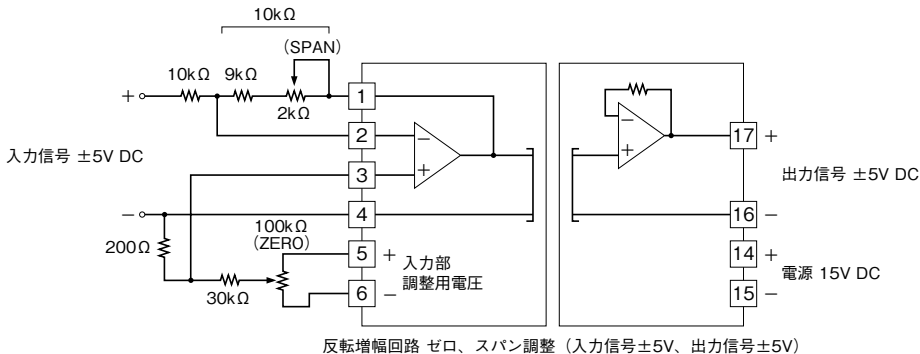
反転増幅する場合、 $V_O = -(R_1/R_2) \times V_{IN}$  となります。  
 $R_1 = 20 \text{ k}\Omega$ 、 $R_2 = 10 \text{ k}\Omega$  とした場合、  
 $V_O = -(20 \text{ k}\Omega / 10 \text{ k}\Omega) \times V_{IN} = -2 \times V_{IN}$  となります。  
 ゲインは  $-2$  となります。

■非反転増幅外部調整回路：非反転増幅回路のゼロ、スパン調整回路例  $G=2$



非反転増幅回路でゼロ、スパン調整を付ける場合、スパンアジャスタと  $9 \text{ k}\Omega$  の合成抵抗が  $10 \text{ k}\Omega$  として、ゲインは  $(1 + 10 \text{ k}\Omega / R_1) \times V_{IN}$  となります。  
 スパンアジャスタにて出力を増減できます。  
 ゼロアジャスタは入力部調整用電圧  $\pm 14 \text{ V}$  と、 $200 \Omega$  および  $30 \text{ k}\Omega$  の分割でゼロ調整できます。

■反転増幅外部調整回路：反転増幅回路のゼロ、スパン調整回路例  $G=-1$ （入力に対して出力は反転します。）



反転増幅回路でゼロ、スパン調整を付ける場合、スパンアジャスタと  $9 \text{ k}\Omega$  の合成抵抗が  $10 \text{ k}\Omega$  として、ゲインは  $-(10 \text{ k}\Omega / R_2) \times V_{IN}$  となります。  
 スパンアジャスタにて出力を増減できます。  
 ゼロアジャスタは入力部調整用電圧  $\pm 14 \text{ V}$  と、 $200 \Omega$  および  $30 \text{ k}\Omega$  の分割でゼロ調整できます。

## 保守

定期校正時は下記の要領で行って下さい。

### ■校正

10分以上通電した後、入力信号を 0、25、50、75、100% 順で本器に与えます。このとき出力信号がそれぞれ 0、25、50、75、100% であり、規定の精度定格範囲内であることを確認して下さい。

## 保証

本器は、厳密な社内検査を経て出荷されておりますが、万一製造上の不備による故障、または輸送中の事故、出荷後 3 年以内正常な使用状態における故障の際は、ご返送いただければ交換品を発送します。