

# 取扱説明書

マルチループ用フィールドネット形変換器 25・UNIT シリーズ

日立 HIZAC リモート I / O MINI  
通信ユニット

25CH

このたびは、弊社の製品をお買い上げいただき誠にありがとうございます。本器をご使用いただく前に、下記事項をご確認下さい。

## 概要

### 主な機能と特長

25CHは、リモート I / O ユニット 25・UNIT を取付ける、日立 HIZAC リモート I / O MINI インタフェースを内蔵した通信ユニットです。取付台数は4台から16台まで各種用意されています。供給電源は一括供給です。

## 設置

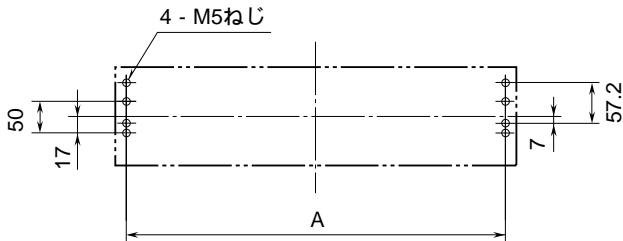
設置には次のような場所をお選び下さい。

- 屋内で、周囲温度が -5 ~ +55 の場所
- 湿度が 30 ~ 90 %RH で、結露しない場所
- 雨や水のかからない場所
- 腐食性ガス、粉塵や振動のない場所

取付は下図の要領で行って下さい。

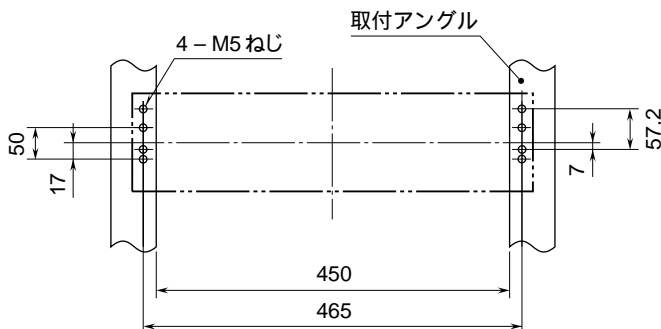
### 取付寸法図 (単位: mm)

壁取付の場合



A: 4台取付用	265
8台取付用	365
12台取付用	465
16台取付用	565

ラック取付の場合 (25CH - 112のみ)

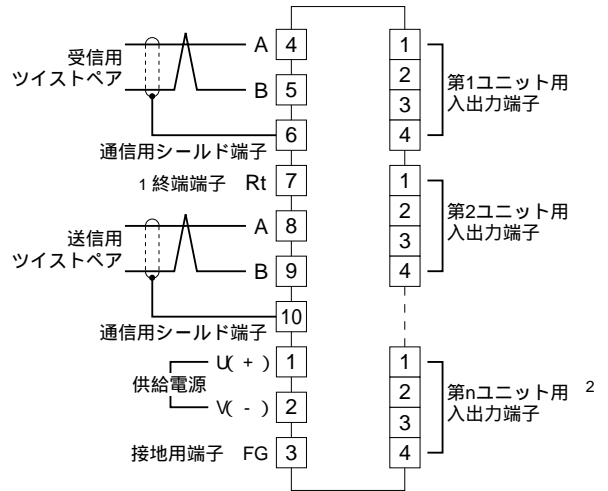


(注) ラックの下側に適当な配線スペースをおとり下さい。

## 接続

各端子の接続は下図の要領で行って下さい。

### 端子接続図



- 1、端末のモジュールのとき A 端子と短絡。  
ただし、0.75 mm<sup>2</sup> のケーブル使用時は A 端子と短絡せずに A - B 端子間に 150 Ω 抵抗を接続して下さい。
- 2、n は形式により異なります。

## 設定

ディップSW ( : ノブの位置を示します。)

- 8 1
- 7
- 6
- 5
- 4
- 3 32
- 2 OUTPUT HOLD ONすると、親局異常になったときの直前のデータを保持
- 1 TEST MODE ON 親局とつないでループバックテストするときON

SLOT No.  
25・UNIT で使用する入出力ユニットの個数を設定  
0 : 1ch.  
F : 16ch.

## LED について

- SEND : 送信 NRZ 信号
- RCV : 受信 NRZ 信号
- MA ERROR : 親局異常時点灯
- WDT ERROR : ウォッチドッグタイム・エラー時点灯
- PWR : 供給電源 ON 時点灯
- RUN : CPU 正常時点灯

## 点 検

---

---

端子接続図に従って結線がされていますか。

電源電圧は正常ですか。

電源端子 - 間をテストの電圧レンジで設定して下さい。

入力信号は正常ですか。

入出力ユニットの仕様通りの電圧が現れているか測定して下さい。

通信状態は正常ですか。

ディップSW、SLOT No. の設定を確認して下さい。

PWR、RUN LED が点灯し、TEST MODE になっていないこと、MA ERROR、WDT ERROR が消灯していることを確認して下さい。

通信中はSEND、RCV LED がうっすらと点灯していることを確認して下さい。

終端局の場合、 - 端子間を短絡して下さい。

## 雷対策

---

---

雷による誘導サージ対策のため弊社では、電子機器専用避雷器<エム・レスタシリーズ>をご用意致しております。併せてご利用下さい。

## 保 証

---

---

本器は、厳密な社内検査を経て出荷されておりますが、万一製造上の不備による故障、または輸送中の事故、出荷後3年以内正常な使用状態における故障の際は、ご返送いただければ交換品を発送します。