

省スペースラック形2線式変換器 **B-RACK** シリーズ

取扱説明書

入出力間非絶縁
カップル変換器

形式
3T

ご使用いただく前に

このたびは、弊社の製品をお買い上げいただき誠にありがとうございます。本器をご使用いただく前に、下記事項をご確認下さい。

■梱包内容を確認して下さい

- ・変換器（本体+冷接点センサ）.....1台
- ・取付ねじ（M3.5×10）.....2個

■形式を確認して下さい

お手元の製品がご注文された形式かどうか、スペック表示で形式と仕様を確認して下さい。

■取扱説明書の記載内容について

本取扱説明書は本器の取扱い方法、外部結線および簡単な保守方法について記載したものです。

ご注意事項

●取扱いについて

- ・本体の取外または取付を行う場合は、危険防止のため必ず、電源および入力信号を遮断して下さい。

●設置について

- ・屋内でご使用下さい。
- ・塵埃、金属粉などの多いところでは、防塵設計のきょう体に収納し、放熱対策を施して下さい。
- ・振動、衝撃は故障の原因となることがあるため極力避けて下さい。
- ・周囲温度が -5 ~ +60℃を超えるような場所、周囲湿度が 30 ~ 90 % RH を超えるような場所や結露するような場所でのご使用は、寿命・動作に影響しますので避けて下さい。

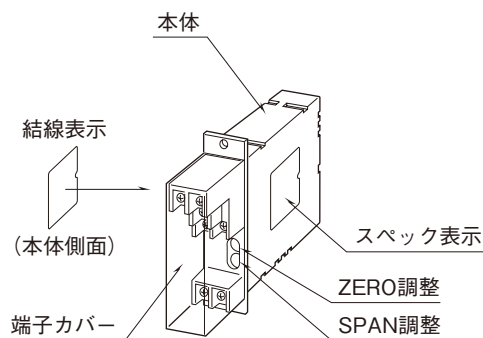
●配線について

- ・配線は、ノイズ発生源（リレー駆動線、高周波ラインなど）の近くに設置しないで下さい。
- ・ノイズが重畳している配線と共に結束したり、同一ダクト内に収納することは避けて下さい。
- ・通電時は必ず端子カバーを装着して下さい。

●その他

- ・本器は電源投入と同時に動作しますが、すべての性能を満足するには 10 分の通電が必要です。

各部の名称

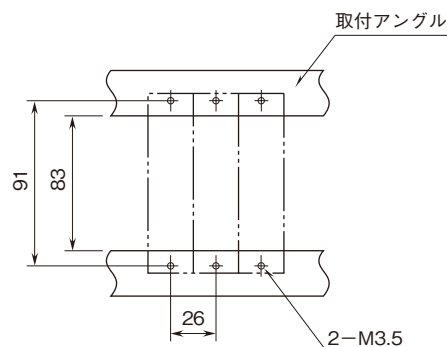


取付方法

■ラック取付の場合

標準ラック取付枠（形式：BX-16G）をお使い下さい。

■単体または多連取付の場合（単位：mm）



接 続

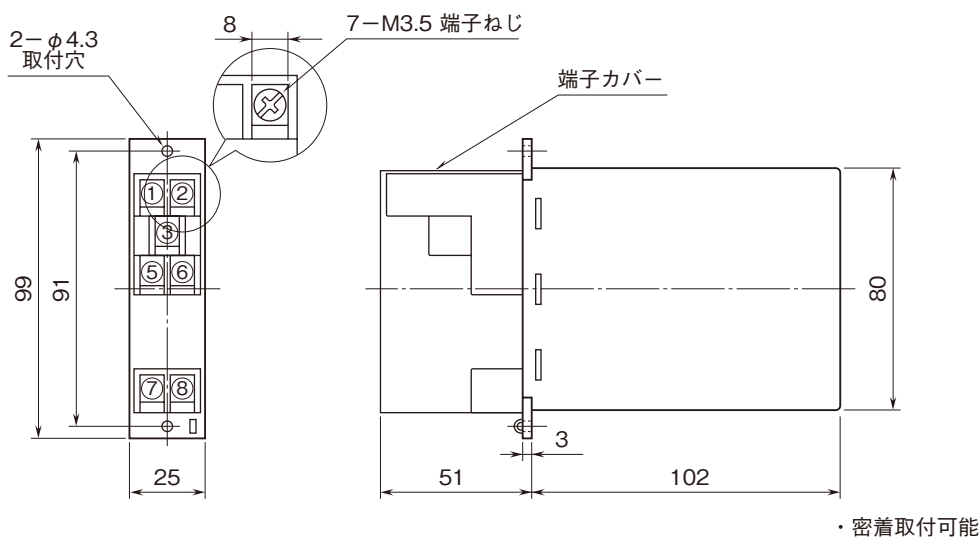
各端子の接続は端子接続図もしくは本体側面の結線表示を参考にして行って下さい。

冷接点センサが付いている場合、入力配線は冷接点センサと端子ねじで共締めして下さい。また、冷接点センサは互換性がありません。必ず冷接点センサと本体の番号が一致しているか確認して下さい。

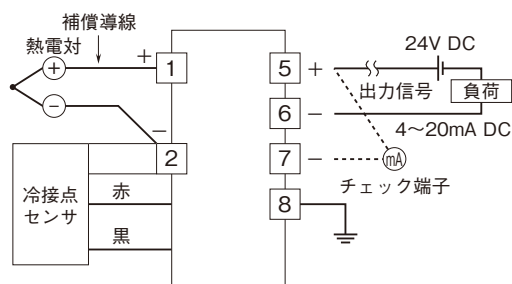
3Tの入出力のマイナス側は同電位ではありません。入出力のマイナス側はアース端子等を介して相互に接続しないようにして下さい。

⑧端子は電波障害対策用接地端子です。近くでトランシーバを使用するときなど、電波障害が予想される場合にご使用下さい。接地すると出力信号ラインと接地間の耐電圧は、50V DC となります。通常の電圧は500V ACです。

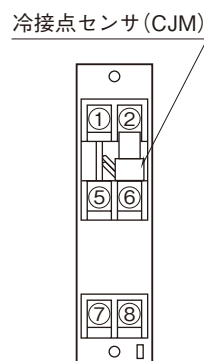
外形寸法図 (単位: mm)



端子接続図



端子番号図



配線

■端子ねじ

締付トルク：0.8 N・m

点検

①端子接続図に従って結線がされていますか。

②入力信号は正常ですか。

入力値が 0～100 % の範囲内であれば正常です。また、熱電対や補償導線が断線しているとバーンアウト回路により出力が 100 % 以上(下方の場合は 0 % 以下)になりますのでこのようなときは断線していないか確認して下さい。

③出力信号は正常ですか。

供給電圧と許容負荷抵抗の関係は下記の通りです。

$$\text{許容負荷抵抗} (\Omega) = \frac{\text{供給電圧} (V) - 12 (V)}{0.02 (A)}$$

(導線抵抗も含む)

④チェック端子にて動作確認する場合は、内部抵抗 10 Ω 以下の電流計を使用して下さい。

調整

本器は出荷時校正済みですので、ご注文時の仕様通りにご使用になる限りは、調整の必要はありません。ただし接続機器との整合をとる場合や定期校正時には、下記の要領で調整して下さい。

■調整方法

校正の場合は本器の基準精度に対し、十分精度を有する信号源および測定器を使用し、電源投入後 10 分以上経過してから行って下さい。

①模擬入力信号を 0 % 相当値に設定し、ZERO で出力を 0 % に合わせます。

②模擬入力信号を 100 % 相当値に設定し、SPAN で出力を 100 % に合わせます。

③再び、模擬入力信号を 0 % 相当値に設定し、ゼロ出力を確認して下さい。

④ゼロ出力がずれているときは、①～③の操作を繰り返して下さい。

保守

定期校正時は下記の要領で行って下さい。

■校正

10 分以上通電した後、入力信号を 0、25、50、75、100 % 順で本器に与えます。このとき出力信号がそれぞれ 0、25、50、75、100 % であり、規定の精度定格範囲内であることを確認して下さい。出力信号が精度定格範囲から外れている場合は、調整の項目で指示した内容に従って調整して下さい。

雷対策

雷による誘導サージ対策のため弊社では、電子機器専用避雷器<エム・レスタシリーズ>をご用意致しております。併せてご利用下さい。

保証

本器は、厳密な社内検査を経て出荷されておりますが、万一製造上の不備による故障、または輸送中の事故、出荷後 3 年以内正常な使用状態における故障の際は、ご返送いただければ交換品を発送します。