

取扱説明書

接点加算器

30DA

このたびは、弊社の製品をお買い上げいただき誠にありがとうございます。本器をご使用いただく前に、下記事項をご確認下さい。

概要

主な機能と特長

● 30DAは、10個までの接点入力信号に各々重み付けを行って加算し、アナログ信号として出力 ● アナログ出力オンオフ用接点入力付

アプリケーション例

● 工場内にある複数のエアコン用空気量制御ダンパの開閉信号（オンオフ信号）を入力し、30 DA内で近似流量を設定した後加算して、合計近似流量を算出

設置

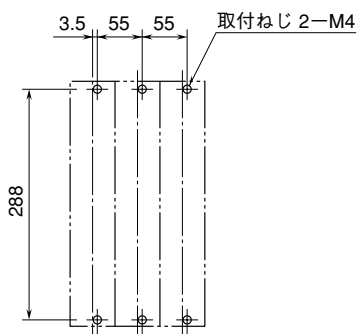
設置には次のような場所をお選び下さい。

- 屋内で、周囲温度が $-5 \sim +50^{\circ}\text{C}$ の場所
- 湿度が $30 \sim 90\% \text{RH}$ で、結露しない場所
- 雨や水のかからない場所
- 腐食性ガス、粉塵や振動のない場所

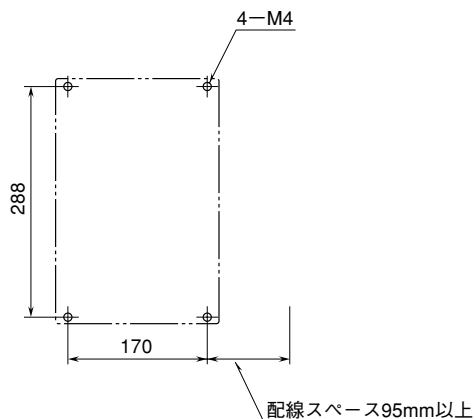
取付は下図の要領で行って下さい。

取付寸法図

■ 本体直付けの場合



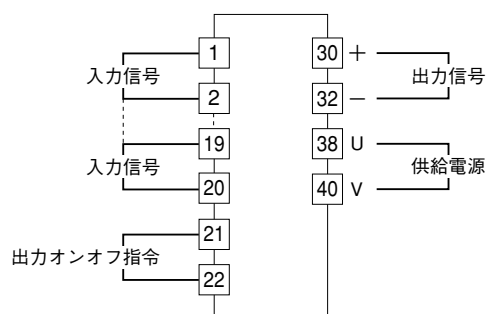
■ 側面取付の場合 (端子台右側のとき)



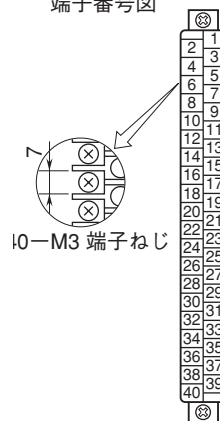
接続

各端子の接続は下図の要領で行って下さい。

端子接続図



● 40極コネクタ形端子台 端子番号図



調整

弊社では入力に対して基準精度内に調整して出荷しております。校正するときには次の要領で行って下さい。

- ① 調整したい重み設定回路 (ch.) のみ、入力信号をオンにします。LEDがその (ch.) のみ点灯していることを確認して、その (ch.) のトリマを調整します。
- ② 全ての重み設定回路 (ch.) の入力信号をオンにし (出力オン/オフ指令入力信号のみオフ) 出力が加算されていることを確認して下さい。
- ③ 出力オン/オフ指令入力信号をオンにし、出力が0%になることを確認して下さい。

点検

- ① 端子接続図に従って結線がされていますか。
- ② 供給電源の電圧は正常ですか。
端子番号38-40間をテスタの電圧レンジで測定して下さい。
- ③ 入力信号は正常ですか。
各入力端子間をオンにして、入力表示LEDが点灯することを確認して下さい。
- ④ 出力信号は正常ですか。
負荷抵抗値が許容負荷抵抗を満足するか確認して下さい。

雷対策

雷による誘導サージ対策のため弊社では、電子機器専用避雷器<エム・レスタシリーズ>をご用意致しております。併せてご利用下さい。

保証

本器は、厳密な社内検査を経て出荷されておりますが、万一製造上の不備による故障、または輸送中の事故、出荷後3年以内正常な使用状態における故障の際は、ご返送いただければ交換品を発送します。