

<h1>取扱説明書</h1>	<h2>DCS 用入出力リレー</h2>	
	FCN コネクタ用 (16 点 × 2 個)	<h1>38BXCS - U1</h1>

◆◆◆◆◆

このたびは、弊社の製品をお買い上げいただき誠にありがとうございます。本器をご使用いただく前に、下記事項をご確認下さい。

◆◆◆◆◆

### 概要

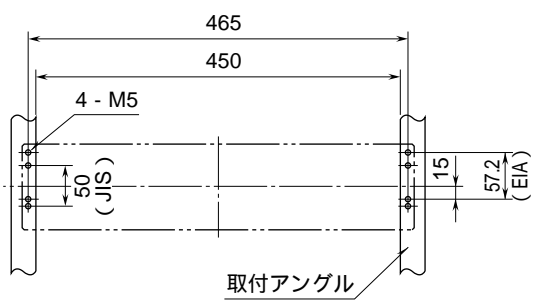
#### 主な機能と特長

38BXCS - U1 は、38B の入出力リレーカードを最大 16 台まで収納できるケースです。供給電源は一括供給です。DCS に直結できるコネクタ出力形が用意されています。

### 設置

- 設置には次のような場所をお選び下さい。
- 室内で、周囲温度が -5 ~ +55 の場所
  - 湿度が 30 ~ 90 %RH で、結露しない場所
  - 雨や水のかからない場所
  - 腐食性ガス、粉塵や振動のない場所
- 取付は、下図の要領で行って下さい。

取付寸法図 (単位: mm)

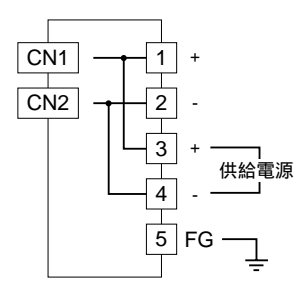


(注) ネストの下側に適当な配線スペースをおとり下さい。

### 接続

各端子の接続は下図の要領で行って下さい。

端子接続図



### ロケーション

入出力コネクタ: オータックス製 N365P040AU  
(富士通製 FCN - 365P040 - AU...生産終了)

CN1 (16 点用)								CN2 (16 点用)							
38-RACK のロケーション番号															
1	2	3	4	5	6	7	8	9	10	11	12	13	14	15	16
2	4	6	8	10	12	14	16	18	20	22	24	26	28	30	32
1	3	5	7	9	11	13	15	17	19	21	23	25	27	29	31
38 リレーカードの点番号															

### コネクタ対応表 (CN1, CN2)

CN1				CN2			
ロケーション番号	チャンネル番号	ピン番号		ロケーション番号	チャンネル番号	ピン番号	
		(+)	(-)			(+)	(-)
No.1	ch.1	A1	B1	No.9	ch.17	A1	B1
	ch.2	A2	B2		ch.18	A2	B2
No.2	ch.3	A3	B3	No.10	ch.19	A3	B3
	ch.4	A4	B4		ch.20	A4	B4
No.3	ch.5	A5	B5	No.11	ch.21	A5	B5
	ch.6	A6	B6		ch.22	A6	B6
No.4	ch.7	A7	B7	No.12	ch.23	A7	B7
	ch.8	A8	B8		ch.24	A8	B8
No.5	ch.9	A9	B9	No.13	ch.25	A9	B9
	ch.10	A10	B10		ch.26	A10	B10
No.6	ch.11	A11	B11	No.14	ch.27	A11	B11
	ch.12	A12	B12		ch.28	A12	B12
No.7	ch.13	A13	B13	No.15	ch.29	A13	B13
	ch.14	A14	B14		ch.30	A14	B14
No.8	ch.15	A15	B15	No.16	ch.31	A15	B15
	ch.16	A16	B16		ch.32	A16	B16
未使用		A17 ~ A20 B17 ~ B20		未使用		A17 ~ A20 B17 ~ B20	

### 点検

- 端子接続図に従って結線がされていますか。
- 供給電源の電圧は正常ですか。
- 端子番号 +、- 間に正常な電圧が供給されていますか。また供給電源には、リップル含有率が 10 %p-p 以下のものを使用して下さい。
- 取付、環境条件は正常ですか。
- 以上の項目をご確認の上、運転を開始して下さい。

### 保証

本器は、厳密な社内検査を経て出荷されておりますが、万一製造上の不備による故障、または輸送中の事故、出荷後 3 年以内正常な使用状態における故障の際は、ご返送いただければ交換品を発送します。