

DCS用入出力リレー		
取扱説明書	2台連結形 FCN コネクタ用	形式
	ネスト	38D2 - B2

## ご使用いただく前に

このたびは、弊社の製品をお買い上げいただき誠にありがとうございます。本器をご使用いただく前に、下記事項をご確認下さい。

### ■梱包内容を確認して下さい

・ネスト .....1台

### ■形式を確認して下さい

お手元の製品がご注文された形式かどうか、スペックラベルで確認して下さい。

### ■取扱説明書の記載内容について

本取扱説明書は本器の取扱い方法、外部結線および簡単な保守方法について記載したものです。

## ご注意事項

### ●設置について

- ・屋内でご使用下さい。
- ・塵埃、金属粉などの多いところでは、防塵設計のきょう体に収納し、放熱対策を施して下さい。
- ・振動、衝撃は故障の原因となることがあるため極力避けて下さい。
- ・周囲温度が -5 ~ +55℃を超えるような場所、周囲湿度が 30 ~ 90 % RH を超えるような場所や結露するような場所でのご使用は、寿命・動作に影響しますので避けて下さい。

### ●リレーカードについて

- ・リレーカードの挿抜は、ネストのガイドに沿って行って下さい。
- ・リレーカードは、必ずネストにねじ止めをしてご使用下さい。

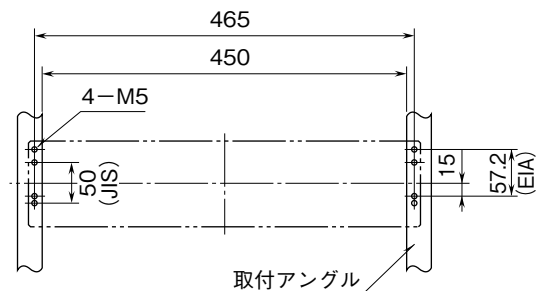
### ●配線について

- ・配線（電源線、入力信号線、出力信号線）は、ノイズ発生源（リレー駆動線、高周波ラインなど）の近くに設置しないで下さい。
- ・ノイズが重畳している配線と共に結束したり、同一ダクト内に収納することは避けて下さい。

### ●その他

- ・本器は電源投入と同時に動作しますが、すべての性能を満足するには 10 分の通電が必要です。

## 取付方法 (単位 : mm)



(注) ネストの下側に適当な配線スペースをおとり下さい。

## 点検

- ①端子接続図に従って結線がされていますか。
- ②供給電源の電圧は正常ですか。

端子番号① U (+)、② V (-) 間に正常な電圧が供給されていますか。また直流電源の場合、リップル含有率が 10 %p-p 以下のものを使用して下さい。

## 保証

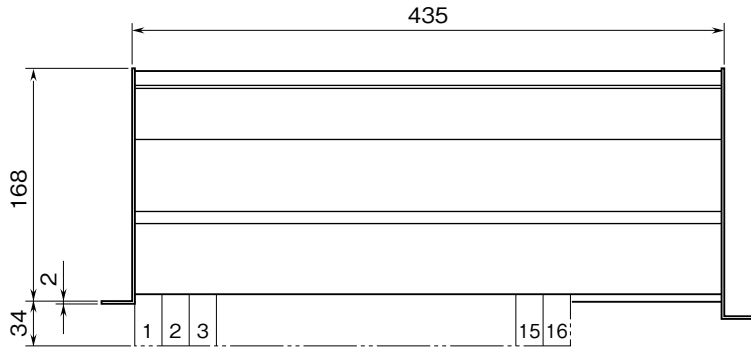
本器は、厳密な社内検査を経て出荷されておりますが、万一製造上の不備による故障、または輸送中の事故、出荷後 3 年以内正常な使用状態における故障の際は、ご返送いただければ交換品を発送します。

# 接 続

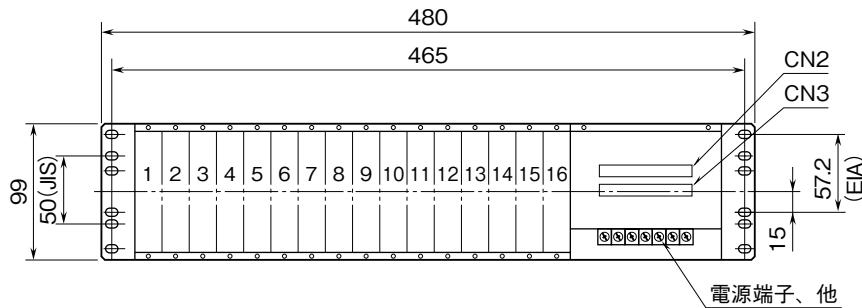
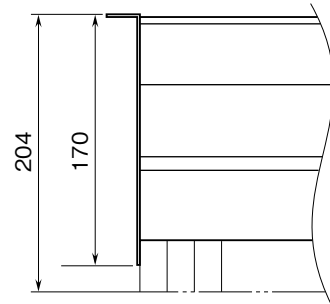
各端子の接続は下図を参考にして行って下さい。

## 外形寸法図 (単位: mm)

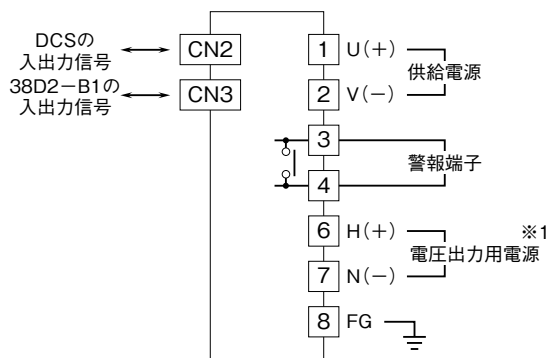
■ラック取付の場合



■壁取付の場合



## 端子接続図



※1、出カリレーカード (形式: 38D2-5) と組合せた時のみ使用します。

## ロケーション

### ●コネクタ対応表

入出力コネクタ (CN2): オータックス製 N364P040AU (富士通製 FCN - 364P040 - AU...生産終了)

入出力コネクタ (CN3): オータックス製 N364P040AU (富士通製 FCN - 364P040 - AU...生産終了)

ピン番号	カード番号 (B2)	ピン番号	カード番号 (B1)
A1	ch.1 +	B1	ch.1 +
A2	ch.2 +	B2	ch.2 +
A3	ch.3 +	B3	ch.3 +
A4	ch.4 +	B4	ch.4 +
A5	ch.5 +	B5	ch.5 +
A6	ch.6 +	B6	ch.6 +
A7	ch.7 +	B7	ch.7 -
A8	ch.8 +	B8	ch.8 +
A9	ch.9 +	B9	ch.9 +
A10	ch.10 +	B10	ch.10 +
A11	ch.11 +	B11	ch.11 +
A12	ch.12 +	B12	ch.12 +
A13	ch.13 +	B13	ch.13 +
A14	ch.14 +	B14	ch.14 +
A15	ch.15 +	B15	ch.15 +
A16	ch.16 +	B16	ch.16 +

A17~20は38D2-B2のコモン(-) A17~20は38D2-B1のコモン(-)