

DCS用入出力リレー		
取扱説明書	山武製 DCS・DO用 2台連結形	形式
	ネスト	38D2 - BK2

ご使用いただく前に

このたびは、弊社の製品をお買い上げいただき誠にありがとうございます。本器をご使用いただく前に、下記事項をご確認下さい。

■梱包内容を確認して下さい

・ネスト1台

■形式を確認して下さい

お手元の製品がご注文された形式かどうか、スペックラベルで確認して下さい。

■取扱説明書の記載内容について

本取扱説明書は本器の取扱い方法、外部結線および簡単な保守方法について記載したものです。

ご注意事項

●設置について

- ・屋内でご使用下さい。
- ・塵埃、金属粉などの多いところでは、防塵設計のきょう体に収納し、放熱対策を施して下さい。
- ・振動、衝撃は故障の原因となることがあるため極力避けて下さい。
- ・周囲温度が -5 ~ +55℃を超えるような場所、周囲湿度が 30 ~ 90 % RH を超えるような場所や結露するような場所でのご使用は、寿命・動作に影響しますので避けて下さい。

●リレーカードについて

- ・リレーカードの挿抜は、ネストのガイドに沿って行って下さい。
- ・リレーカードは、必ずネストにねじ止めをしてご使用下さい。

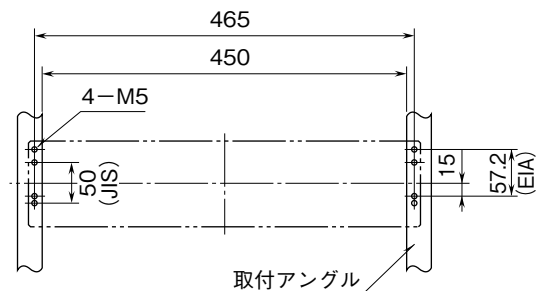
●配線について

- ・配線（電源線、入力信号線、出力信号線）は、ノイズ発生源（リレー駆動線、高周波ラインなど）の近くに設置しないで下さい。
- ・ノイズが重畳している配線と共に結束したり、同一ダクト内に収納することは避けて下さい。

●その他

- ・本器は電源投入と同時に動作しますが、すべての性能を満足するには 10 分の通電が必要です。

取付方法 (単位 : mm)



(注) ネストの下側に適当な配線スペースをおとり下さい。

点検

- ①端子接続図に従って結線がされていますか。
- ②供給電源の電圧は正常ですか。
端子番号① U (+)、② V (-) 間に正常な電圧が供給されていますか。また直流電源の場合、リップル含有率が 10 %p-p 以下のものを使用して下さい。
- ③ 38D2 - B1 は、連結されていますか。

保証

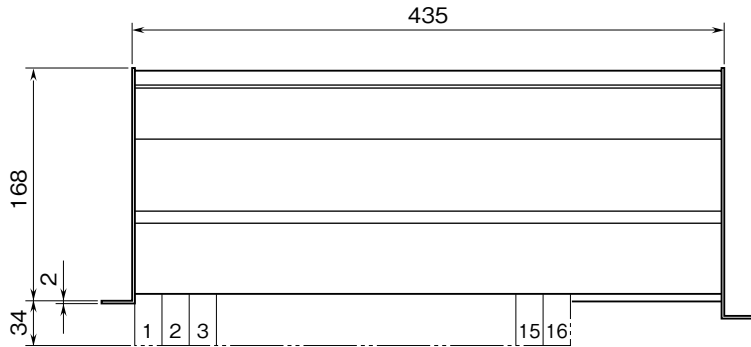
本器は、厳密な社内検査を経て出荷されておりますが、万一製造上の不備による故障、または輸送中の事故、出荷後 3 年以内正常な使用状態における故障の際は、ご返送いただければ交換品を発送します。

接 続

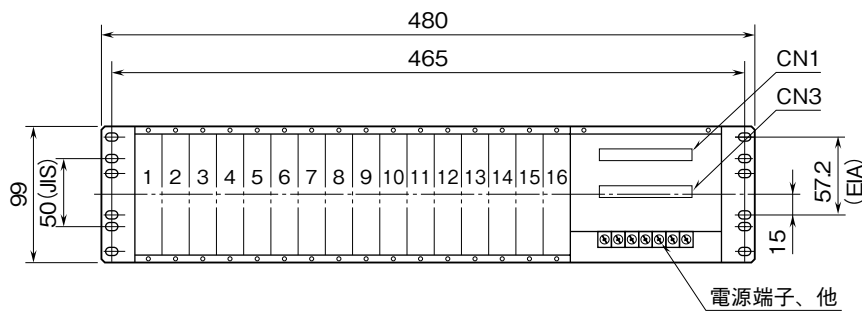
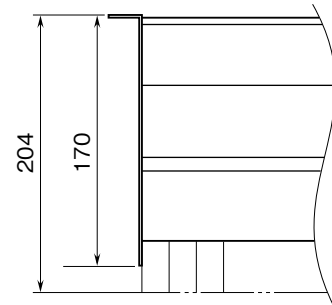
各端子の接続は下図を参考にして行って下さい。

外形寸法図 (単位：mm)

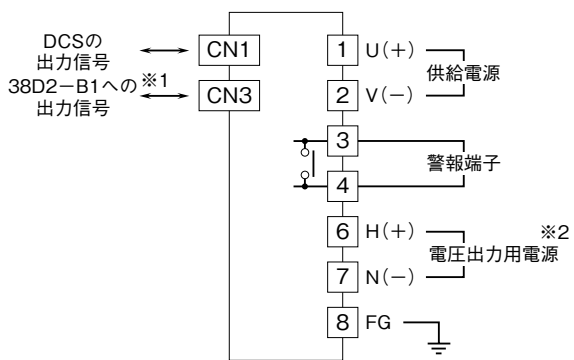
■ラック取付の場合



■壁取付の場合



端子接続図



※1、38D2-B1を必ず連結して下さい。

※2、出力リレーカード (形式：38D2-5) と組合せた時のみ使用します。

ロケーション

●ロケーション

出力コネクタ (CN1) : 第一電子工業製 57GE – 40500 – 751

出力コネクタ (CN3) : オータックス製 N364P040AU

(富士通製 FCN – 364P040 – AU…生産終了)

CN1 : J – RSK ケーブル用

CN3 : 38D2 – B1 連結用

38D2 – BK2 のロケーション番号															
1	2	3	4	5	6	7	8	9	10	11	12	13	14	15	16
1	2	3	4	5	6	7	8	9	10	11	12	13	14	15	16
DCS の入出力点番号															
38D2 – B1 のロケーション番号															
1	2	3	4	5	6	7	8	9	10	11	12	13	14	15	16
17	18	19	20	21	22	23	24	25	26	27	28	29	30	31	32
DCS の入出力点番号															

●コネクタ対応表

ピン番号	カード番号 (BK2)	ピン番号	カード番号 (B1)
3	ch.1 +	11	ch.17 +
4	ch.2 +	12	ch.18 +
5	ch.3 +	13	ch.19 +
6	ch.4 +	14	ch.20 +
7	ch.5 +	15	ch.21 +
8	ch.6 +	16	ch.22 +
9	ch.7 +	17	ch.23 +
10	ch.8 +	18	ch.24 +
27	ch.9 +	19	ch.25 +
26	ch.10 +	20	ch.26 +
29	ch.11 +	21	ch.27 +
28	ch.12 +	22	ch.28 +
31	ch.13 +	23	ch.29 +
30	ch.14 +	24	ch.30 +
33	ch.15 +	25	ch.31 +
32	ch.16 +	50	ch.32 +
2、34 ~ 39、41 は 38D2 – BK2 のコモン (–)		40、42 ~ 47、49 は 38D2 – B1 のコモン (–)	
1、48	供給電源の「+側」	2、34 ~ 39、41 40、42 ~ 47、49	供給電源の「-側」