

DCS用入出力リレー		
取扱説明書	KS2 ケーブル用 ネスト	形式
		38D2 - BY1

## ご使用いただく前に

このたびは、弊社の製品をお買い上げいただき誠にありがとうございます。本器をご使用いただく前に、下記事項をご確認下さい。

### ■梱包内容を確認して下さい

- ・ネスト .....1台

### ■形式を確認して下さい

お手元の製品がご注文された形式かどうか、スペックラベルで確認して下さい。

### ■取扱説明書の記載内容について

本取扱説明書は本器の取扱い方法、外部結線および簡単な保守方法について記載したものです。

## ご注意事項

### ●設置について

- ・屋内でご使用下さい。
- ・塵埃、金属粉などの多いところでは、防塵設計のきょう体に収納し、放熱対策を施して下さい。
- ・振動、衝撃は故障の原因となることがあるため極力避けて下さい。
- ・周囲温度が -5 ~ +55℃を超えるような場所、周囲湿度が 30 ~ 90 % RH を超えるような場所や結露するような場所でのご使用は、寿命・動作に影響しますので避けて下さい。

### ●リレーカードについて

- ・リレーカードの挿抜は、ネストのガイドに沿って行って下さい。
- ・リレーカードは、必ずネストにねじ止めをしてご使用下さい。

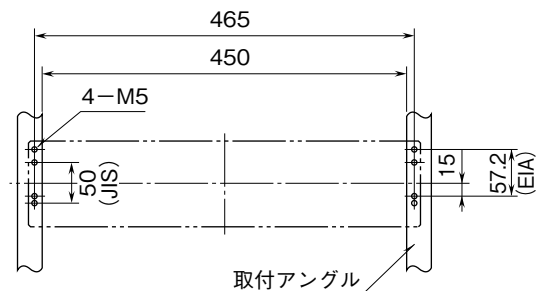
### ●配線について

- ・配線（電源線、入力信号線、出力信号線）は、ノイズ発生源（リレー駆動線、高周波ラインなど）の近くに設置しないで下さい。
- ・ノイズが重畳している配線と共に結束したり、同一ダクト内に収納することは避けて下さい。

### ●その他

- ・本器は電源投入と同時に動作しますが、すべての性能を満足するには 10 分の通電が必要です。

## 取付方法 (単位 : mm)



(注) ネストの下側に適当な配線スペースをおとり下さい。

## 点 検

- ①端子接続図に従って結線がされていますか。
- ②供給電源の電圧は正常ですか。

端子番号① U (+)、② V (-) 間に正常な電圧が供給されていますか。また直流電源の場合、リップル含有率が 10 %p-p 以下のものを使用して下さい。

## 保 証

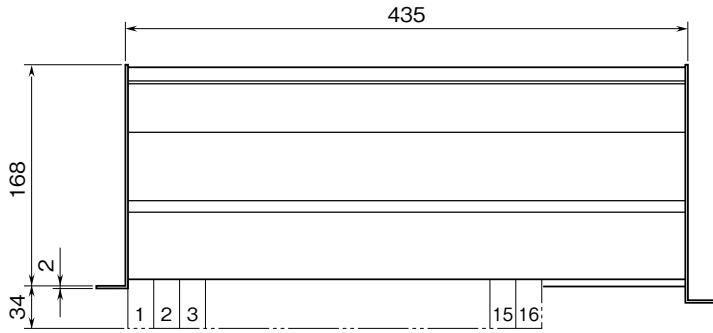
本器は、厳密な社内検査を経て出荷されておりますが、万一製造上の不備による故障、または輸送中の事故、出荷後 3 年以内正常な使用状態における故障の際は、ご返送いただければ交換品を発送します。

# 接 続

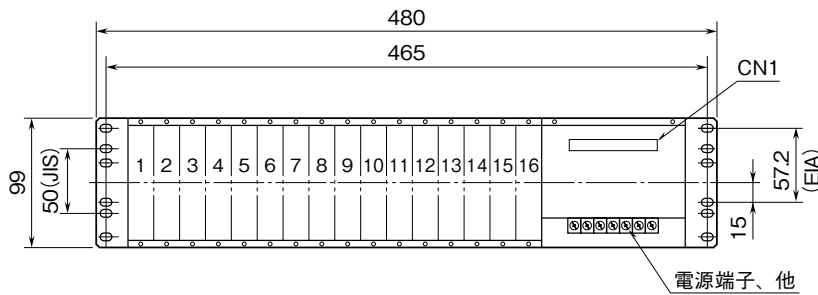
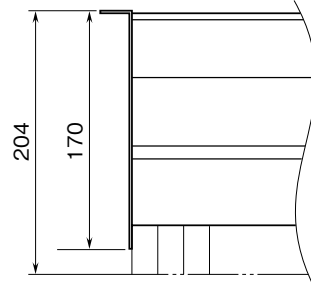
各端子の接続は下図を参考にして行って下さい。

## 外形寸法図 (単位: mm)

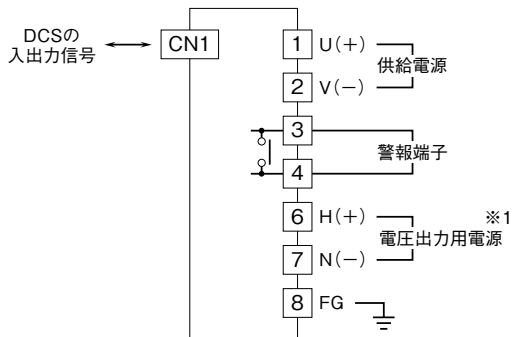
■ラック取付の場合



■壁取付の場合



## 端子接続図



※1、出力リレーカード (形式: 38D2-5) と組合せた時のみ使用します。

## ロケーション

### ●ロケーション

入出力コネクタ (CN1): 日本航空電子工業製

PS - 40PE - D4T1 - PN1

CN1: ST2、ST3、ST4用\*

38D2 - BY1 のロケーション番号															
1	2	3	4	5	6	7	8	9	10	11	12	13	14	15	16
1	2	3	4	5	6	7	8	9	10	11	12	13	14	15	16
STカードの入出力点番号															
1	2	3	4	5	6	7	8	9	10	11	12	13	14	15	16

\* ST2 / ST3 / ST4

(使用ケーブル 横河電機製 KS2 ケーブル)

横河電機製 DCS に使用される接点入出力処理用カードです。

ST2: 接点入力 16 点 / 接点出力 16 点

ST3: 接点入力 16 点 × 2 (32 点)

ST4: 接点出力 16 点 × 2 (32 点)

### ●コネクタ対応表

ピン番号	カード番号	ピン番号	カード番号
40	ch.1 +	39	ch.1 -
38	ch.2 +	37	ch.2 -
36	ch.3 +	35	ch.3 -
34	ch.4 +	33	ch.4 -
32	ch.5 +	31	ch.5 -
30	ch.6 +	29	ch.6 -
28	ch.7 +	27	ch.7 -
26	ch.8 +	25	ch.8 -
24	ch.9 +	23	ch.9 -
22	ch.10 +	21	ch.10 -
20	ch.11 +	19	ch.11 -
18	ch.12 +	17	ch.12 -
16	ch.13 +	15	ch.13 -
14	ch.14 +	13	ch.14 -
12	ch.15 +	11	ch.15 -
10	ch.16 +	9	ch.16 -