

|            |                 |            |
|------------|-----------------|------------|
| DCS用入出力リレー |                 |            |
| 取扱説明書      | 2台連結形 KS9 ケーブル用 | 形式         |
|            | ネスト             | 38D2 - BY2 |

## ご使用いただく前に

このたびは、弊社の製品をお買い上げいただき誠にありがとうございます。本器をご使用いただく前に、下記事項をご確認下さい。

### ■梱包内容を確認して下さい

- ・ネスト .....1台

### ■形式を確認して下さい

お手元の製品がご注文された形式かどうか、スペックラベルで確認して下さい。

### ■取扱説明書の記載内容について

本取扱説明書は本器の取扱い方法、外部結線および簡単な保守方法について記載したものです。

## ご注意事項

### ●設置について

- ・屋内でご使用下さい。
- ・塵埃、金属粉などの多いところでは、防塵設計のきょう体に収納し、放熱対策を施して下さい。
- ・振動、衝撃は故障の原因となることがあるため極力避けて下さい。
- ・周囲温度が -5 ~ +55℃を超えるような場所、周囲湿度が 30 ~ 90 % RH を超えるような場所や結露するような場所でのご使用は、寿命・動作に影響しますので避けて下さい。

### ●リレーカードについて

- ・リレーカードの挿抜は、ネストのガイドに沿って行って下さい。
- ・リレーカードは、必ずネストにねじ止めをしてご使用下さい。

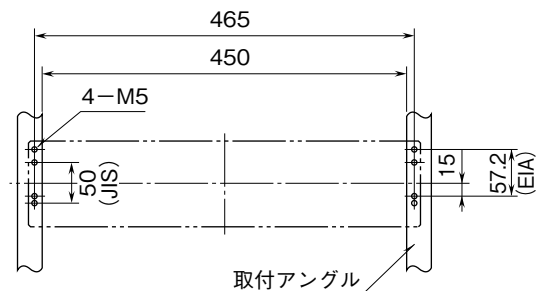
### ●配線について

- ・配線（電源線、入力信号線、出力信号線）は、ノイズ発生源（リレー駆動線、高周波ラインなど）の近くに設置しないで下さい。
- ・ノイズが重畳している配線と共に結束したり、同一ダクト内に収納することは避けて下さい。

### ●その他

- ・本器は電源投入と同時に動作しますが、すべての性能を満足するには 10 分の通電が必要です。

## 取付方法 (単位 : mm)



(注) ネストの下側に適当な配線スペースをおとり下さい。

## 点 検

- ①端子接続図に従って結線がされていますか。
- ②供給電源の電圧は正常ですか。

端子番号① U (+)、② V (-) 間に正常な電圧が供給されていますか。また直流電源の場合、リップル含有率が 10 %p-p 以下のものを使用して下さい。

## 保 証

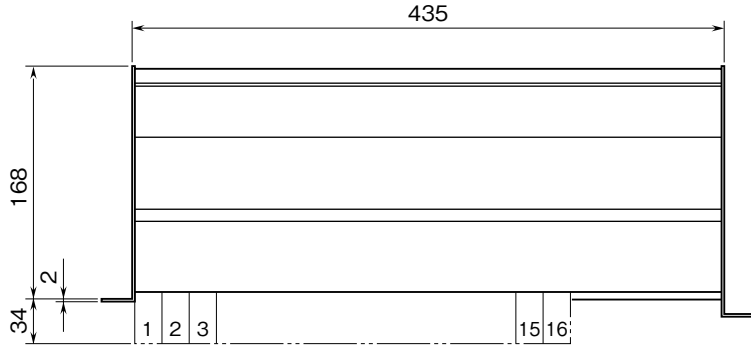
本器は、厳密な社内検査を経て出荷されておりますが、万一製造上の不備による故障、または輸送中の事故、出荷後 3 年以内正常な使用状態における故障の際は、ご返送いただければ交換品を発送します。

# 接 続

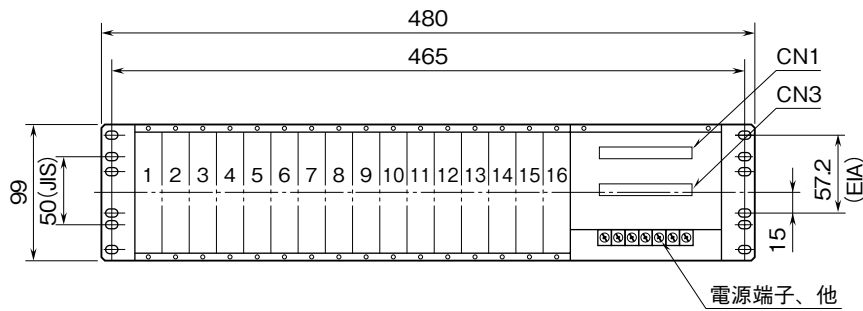
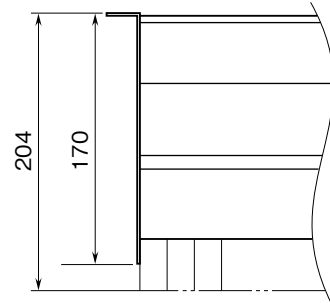
各端子の接続は下図を参考にして行って下さい。

## 外形寸法図 (単位：mm)

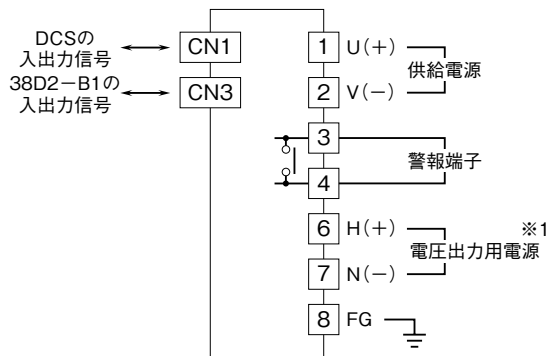
■ラック取付の場合



■壁取付の場合



## 端子接続図



※1、出力リレーカード (形式：38D2-5) と組合せた時のみ使用します。

## ロケーション

### ●ロケーション

入出力コネクタ (CN1) : 日本航空電子工業製

PS - 50PE - D4T1 - PN1

入出力コネクタ (CN3) : オータックス製 N364P040AU

(富士通製 FCN - 364P040 - AU...生産終了)

CN1 : ST5、ST6、ST7 用\*

CN3 : 38D2 - B1 連結用

|                      |    |    |    |    |    |    |    |    |    |    |    |    |    |    |    |
|----------------------|----|----|----|----|----|----|----|----|----|----|----|----|----|----|----|
| 38D2 - BY2 のロケーション番号 |    |    |    |    |    |    |    |    |    |    |    |    |    |    |    |
| 1                    | 2  | 3  | 4  | 5  | 6  | 7  | 8  | 9  | 10 | 11 | 12 | 13 | 14 | 15 | 16 |
| 1                    | 2  | 3  | 4  | 5  | 6  | 7  | 8  | 9  | 10 | 11 | 12 | 13 | 14 | 15 | 16 |
| ST カードの入出力点番号        |    |    |    |    |    |    |    |    |    |    |    |    |    |    |    |
| 38D2 - B1 のロケーション番号  |    |    |    |    |    |    |    |    |    |    |    |    |    |    |    |
| 1                    | 2  | 3  | 4  | 5  | 6  | 7  | 8  | 9  | 10 | 11 | 12 | 13 | 14 | 15 | 16 |
| 17                   | 18 | 19 | 20 | 21 | 22 | 23 | 24 | 25 | 26 | 27 | 28 | 29 | 30 | 31 | 32 |
| ST カードの入出力点番号        |    |    |    |    |    |    |    |    |    |    |    |    |    |    |    |

\* ST5 / ST6 / ST7

(使用ケーブル 横河電機製 KS9 ケーブル)

横河電機製 DCS に使用される接点入出力処理用カードです。

ST5 : 接点入力 32 点 / 接点出力 32 点

ST6 : 接点入力 32 点 × 2 (64 点)

ST7 : 接点出力 32 点 × 2 (64 点)

### ●コネクタ対応表

| ピン番号                              | カード番号<br>(BY2) | ピン番号                             | カード番号<br>(B1) |
|-----------------------------------|----------------|----------------------------------|---------------|
| 46                                | ch.1 +         | 26                               | ch.17 +       |
| 45                                | ch.2 +         | 25                               | ch.18 +       |
| 44                                | ch.3 +         | 24                               | ch.19 +       |
| 43                                | ch.4 +         | 23                               | ch.20 +       |
| 42                                | ch.5 +         | 22                               | ch.21 +       |
| 41                                | ch.6 +         | 21                               | ch.22 +       |
| 40                                | ch.7 +         | 20                               | ch.23 +       |
| 39                                | ch.8 +         | 19                               | ch.24 +       |
| 38                                | ch.9 +         | 18                               | ch.25 +       |
| 37                                | ch.10 +        | 17                               | ch.26 +       |
| 36                                | ch.11 +        | 16                               | ch.27 +       |
| 35                                | ch.12 +        | 15                               | ch.28 +       |
| 34                                | ch.13 +        | 14                               | ch.29 +       |
| 33                                | ch.14 +        | 13                               | ch.30 +       |
| 32                                | ch.15 +        | 12                               | ch.31 +       |
| 31                                | ch.16 +        | 11                               | ch.32 +       |
| 47 ~ 50 は 38D2 - BY2 の<br>コモン (-) |                | 27 ~ 30 は 38D2 - B1 の<br>コモン (-) |               |