

DCS 用入出力リレー		
取扱説明書	出力リレーカード	形式
		38F2 - 5

## ご使用いただく前に

このたびは、弊社の製品をお買い上げいただき誠にありがとうございます。本器をご使用いただく前に、下記事項をご確認下さい。

### ■梱包内容を確認して下さい

・出力リレーカード .....1台

### ■形式を確認して下さい

お手元の製品がご注文された形式かどうか、スペック表示で形式と仕様を確認して下さい。

### ■取扱説明書の記載内容について

本取扱説明書は本器の取扱い方法、外部結線および簡単な保守方法について記載したものです。

## ご注意事項

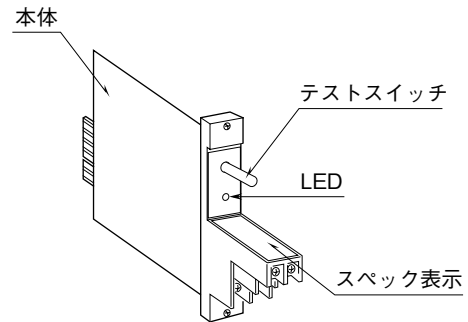
### ●設置について

- ・屋内でご使用下さい。
- ・塵埃、金属粉などの多いところでは、防塵設計のきょう体に収納し、放熱対策を施して下さい。
- ・振動、衝撃は故障の原因となることがあるため極力避けて下さい。
- ・周囲温度が -5 ~ +55℃を超えるような場所、周囲湿度が 35 ~ 85 % RH を超えるような場所や結露するような場所でのご使用は、寿命・動作に影響しますので避けて下さい。

### ●配線について

- ・配線(電源線、入力信号線、出力信号線)は、ノイズ発生源(リレー駆動線、高周波ラインなど)の近くに設置しないで下さい。
- ・ノイズが重畳している配線と共に結束したり、同一ダクト内に収納することは避けて下さい。

## 各部の名称



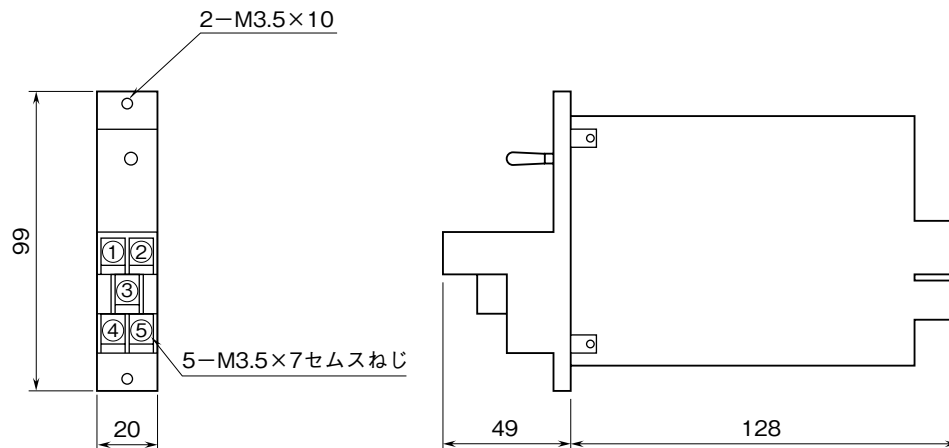
## 取付方法 (単位 : mm)

ネスト (形式 : 38D2 - B) をお使い下さい。

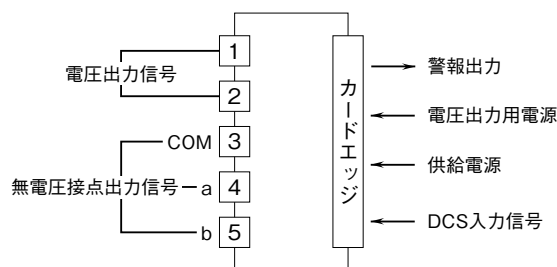
## 接 続

各端子の接続は下図を参考にして行って下さい。

外形寸法図 (単位: mm)



端子接続図



## 点 検

- ①端子接続図に従って結線がされていますか。
- ②接点出力信号は正常ですか。  
入力信号と出力信号が下表のようになっていることを確認して下さい。

テスト SW	入力	LED	出力 (前面端子間)		
			①-②間	③-④間	③-⑤間
AUTO	OFF	OFF	OFF	OFF	ON
AUTO	ON	ON	ON	ON	OFF
OFF	—	OFF	OFF	OFF	ON
ON	—	ON	ON	ON	OFF

- ③電圧出力信号は正常ですか。  
電圧出力が直流電源のときは、内部ショートピンを CLOSE 側に差込んで火花消去用ダイオードを接続して下さい。

## 保 証

本器は、厳密な社内検査を経て出荷されておりますが、万一製造上の不備による故障、または輸送中の事故、出荷後 3 年以内正常な使用状態における故障の際は、ご返送いただければ交換品を発送します。