

<h1>取扱説明書</h1>	DCS 用入出力リレー
	<h2 style="margin: 0;">出力リレーカード</h2> <span style="float: right; font-size: 1.2em; font-weight: bold;">38N-4</span>

◆◆◆◆◆

このたびは、弊社の製品をお買い上げいただき誠にありがとうございます。本器をご使用いただく前に、下記事項をご確認下さい。

◆◆◆◆◆

### 概要

38N-4は、ラック（ネスト）収納形DCS出力リレーカードです。電磁弁などを直接駆動する電圧出力を、外部接点にて手動でON/OFFし、DCSからのステータス接点で自動的にOFFします。

- 電圧出力形のカードです。（出力時LED点灯）
- テストスイッチは試運転時の動作チェックに便利です。
- 電圧出力のヒューズ容量は0.5Aです。

### 設置

設置には次のような場所をお選び下さい。

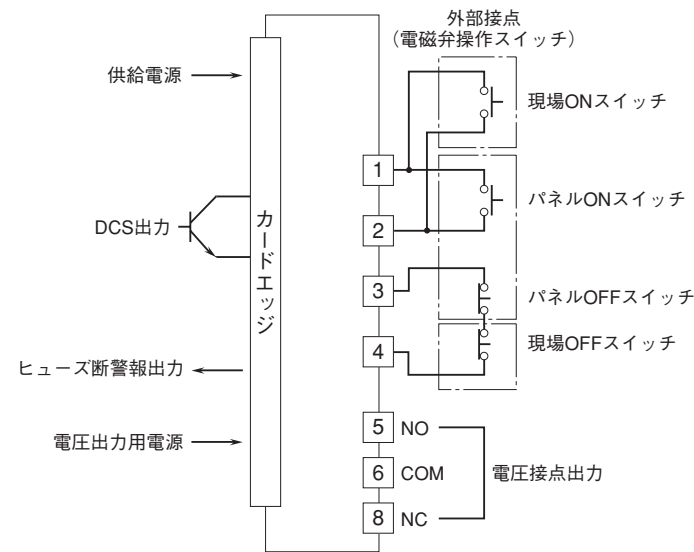
- 屋内で、周囲温度が-5～+55℃の場所
- 湿度が30～90%RHで、結露しない場所
- 雨や水のかからない場所
- 腐食性ガス、粉塵や振動のない場所

取付は、38-RACK専用ネスト（形式：38N-B□）をお使い下さい。

### 接続

各端子の接続は下図の要領で行って下さい。

#### 端子接続図



### 点検

- ①端子接続図に従って結線がされていますか。
- ②DCSからの出力信号は正常ですか。
- ③テストスイッチがON時にLEDが点灯、OFF時に消灯するか確認して下さい。
- ④テストスイッチがAUTO時に電磁弁操作スイッチON信号によってLEDが点灯するかどうか確認して下さい。
- ⑤テストスイッチがAUTO時にDCSのONまたは電磁弁操作スイッチOFF信号によってLEDが消灯するかどうか確認して下さい。

### 保証

本器は、厳密な社内検査を経て出荷されておりますが、万一製造上の不備による故障、または輸送中の事故、出荷後3年以内正常な使用状態における故障の際は、ご返送いただければ交換品を発送します。