

取扱説明書	DCS 用入出力リレー
	日立製 DCS 用コネクタ付 ネスト 38N - BH1

◆◆◆◆◆

このたびは、弊社の製品をお買い上げいただき誠にありがとうございます。本器をご使用いただく前に、下記事項をご確認下さい。

◆◆◆◆◆

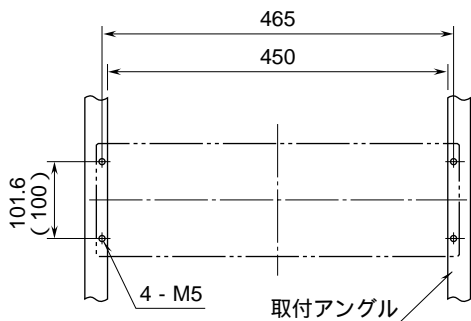
概要

38N - B は、リレーカードを収納するためのネストです。
 1 台のネストで 16 台のリレーカードを収納できます。
 1 ループごとに各種リレーカード(38Nのみ)を接続できます。
 各社 DCS 用コネクタをご用意しています。

設置

設置には次のような場所をお選び下さい。
 屋内で、周囲温度が -5 ~ +55 の場所
 湿度が 30 ~ 90 %RH で、結露しない場所
 雨や水のかからない場所
 腐食性ガス、粉塵や振動のない場所
 取付は、壁取付が行えます。
 取付は下図の要領で行って下さい。

取付寸法図

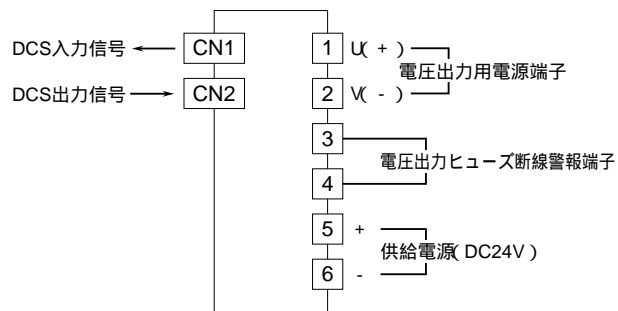


(注) ネストの下側に適当な配線スペースをおとり下さい。
 () 内は JIS 規格

接続

各端子の接続は下図の要領で行って下さい。

端子接続図



DCS 用コネクタピン番号

- ・ CN1 : 入力用コネクタ
- ・ CN2 : 出力用コネクタ

ピン番号	カード番号	ピン番号	カード番号
1	ch.1 +	9	ch.9 +
2	ch.2 +	10	ch.10 +
3	ch.3 +	11	ch.11 +
4	ch.4 +	12	ch.12 +
5	ch.5 +	13	ch.13 +
6	ch.6 +	14	ch.14 +
7	ch.7 +	15	ch.15 +
8	ch.8 +	16	ch.16 +
19	COM-	27	COM-

17、18、20 ~ 26、28 ~ 36 は不使用

ピン配列は CN1、CN2 とも共通です。

点検

- 端子接続図に従って結線がされていますか。
- 供給電源の電圧は正常ですか。
- 端子番号 +、- 間に正常な電圧が供給されていますか。また供給電源には、リップル含有率が 10 %p-p 以下のものを使用して下さい。
- 取付、周囲温度は正常ですか。
- 以上の項目をご確認の上、運転を開始して下さい。

保証

本器は、厳密な社内検査を経て出荷されておりますが、万一製造上の不備による故障、または輸送中の事故、出荷後3年以内正常な使用状態における故障の際は、ご返送いただければ交換品を発送します。